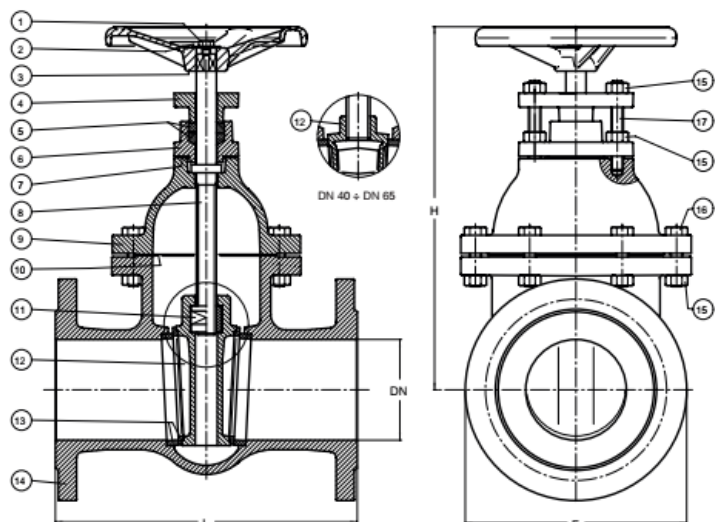


**Keilovalschieber, Handrad
aus GJL-250 (GG-25)
DN40 – 300 PN16 , Einsatztemperatur bis 150°C**

Die DIN Keilovalschieber nach DIN EN 1171 wurden für die Anforderungen zum Einsatz in Industrie-, Abwasser-, Wasserversorgungs- und Kühlkreislaufanlagen entwickelt. Die europäischen, sowie die in Deutschland geltenden Richtlinien, Regelwerke und Normen wurden berücksichtigt. Die DIN Keilovalschieber entsprechen im vollen Umfang der PED 97/23/EC (Fluide der Gruppen 1). Bevorzugte Einbaulage ist, Spindel senkrecht vertikal nach oben zeigend.



Pos.	Benennung	Material	Wnr. / DIN
1	Schraube	8.8 Stahl verzinkt	EN ISO 4017
2	Unterlegscheibe	Stahl verzinkt	EN 7092
3	Handrad	EN-GJL-250	EN 1561
4	Stopfbuchbrille	EN-GJL-250	EN 1561
5	Packung	Ptfe	ASTM 4894
6	Stopfbuchse	EN-GJL-250	EN 1561
7	Dichtung	Fasit 205 asbestfrei	-
8	Spindel	Edelstahl X12Cr13	AISI 410
9	Gehäusedeckel	EN-GJL-250	EN 1561
10	Dichtung	Fasit 205 asbestfrei	-
11	Mutter	Carbon Stahl	A105
12	Keil DN 40-DN 100	Carbonstahl+ AISI 304L Edelstahl	1.4307
12	Keil DN 125-DN 300	EN-GJL-250	EN 1561
13	Sitz	Edelstahl AISI 304L	1.4307
14	Gehäuse	EN-GJL-250	EN 1561
15	Schraube	8.8 Stahl verzinkt	ISO 4032
16	Schraube	8.8 Stahl verzinkt	EN ISO 4017
17	Langgewinde	8.8 Stahl verzinkt	-

DN	F mm	L mm	H mm	Gewicht Kg	Handrad Ø mm	Umdrehungen auf/zu	Drehmoment max. Nm	Kvs Wert
40	150	240	230	10	125	10	30	107
50	165	250	265	13	150	12,5	30	250
65	185	270	300	17	175	16	35	430
80	200	280	340	24	175	20	35	790
100	220	300	370	31	200	25	40	1250
125	250	325	415	41	200	25	45	1960
150	285	350	460	55	225	30	45	2790
200	340	400	555	89	225	40	60	2880
250	405	450	655	140	250	42	90	4306
300	460	500	730	180	300	50	90	6380

<p>Baulängen, Anschlüsse: Baulängen nach DIN EN 558-1 Grundreihe 15 Flanschmaße nach DIN EN 1092-2 Dichtleiste nach DIN EN 1092-2 Typ B1</p>
<p>Bemerkungen: Armatur nach DGRL 97/23/EG, für Fluide der Gruppe 1 Druck/Temperatur gemäß DIN EN 1092 Endprüfung gemäß DIN EN 12266 Festigkeit-Wasser PN*1,5; Dichtheit im Sitz-Wasser PN*1,1 Angaben der Drehmomente „Schließen“ ohne Sicherheitsfaktor S = 1,3 bis 1,5 Außenanstrich: Gau RAL 7011, Phenol-Öl-Harz mit Zink-Phosphat. Option auch Epoxidbeschichtet Alle Angaben sind unverbindlich</p>