

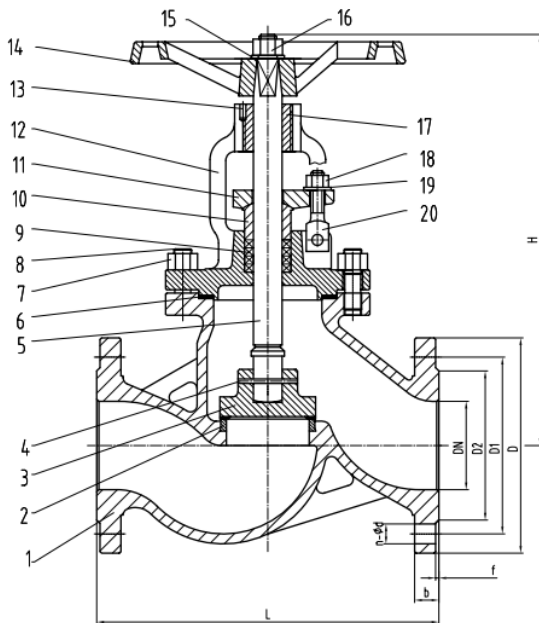
Fig. 101 (PN16)

Absperrventil, Handrad
 aus EN-JL-1040 (-10°C bis +300°C)
 DN15-200 PN16

Globe valve, handwheel
 in EN-JL-1040 (-10°C to +300°C)
 DN15-200 PN16



Die DIN Absperrventile wurden für Anforderungen zum Einsatz in Industrie-, Abwasser-, Wasserversorgungs-, und Kühlkreislaufanlagen entwickelt. Die europäische sowie die in Deutschland geltenden Richtlinien, Regelwerke und Normen wurden berücksichtigt. Die DIN Absperrventile entsprechen im vollen Umfang der PED 2014/68/EU (Fluide der Gruppe 2). Das installierte QS 9001 System garantiert eine gleichbleibende Qualität.
 The DIN globe valves were developed for the requirements for use in industrial, wastewater, water supply and cooling circuit systems. The European and German directives, regulations and standards have been considered. The DIN globe gate corresponds to the full extent of the PED PED 2014/68/EU (fluids of group 2). The installed QS 9001 system guarantees a constant valve quality.



Pos.	Benennung	Designation	Material	WNr. / DIN
1	Gehäuse	body	EN-JL-1040	0.6025
2	Dichtfläche Gehäuse	body seat	X20Cr13	1.4021
3	Kegel	plug	X20Cr13	1.4021
4	Sicherungsstift	pin	X20Cr13	1.4021
5	Spindel	stem	X20Cr13	1.4021
6	Dichtung	gasket	Graphite	-
7	Skt. Mutter	wut	C 35	1.0501
8	Stiftschraube	stud	Ck 35	1.1181
9	Packung	packing	Graphite	-
10	Druckring	box ring	Graphite	-
11	Stopfbuchsbrille	gland flange	EN-JL-1040	0.6025
12	Bügelaufsatz	yoke	EN-JL-1040	0.6025
13	Sicherungsstift	pin	C 35	1.0501
14	Handrad	handwheel	EN-JL-1040	0.6025
15	Unterlegscheibe	washer	C-Stahl	-
16	Handradmutter	wut	C 35	1.0501
17	Gewindebuchse	threaded bush	C-Stahl	-
18	Skt. Mutter	nut	C 35	1.0501
19	Unterlegscheibe	washer	C-Stahl	-
20	Klappschraube	eye bolt	Ck 35	1.1181

DN	D	k	d4	d	l	h	h1	n	d2	b	f	Sp □	Sp Ø	U/Hub	Kg
15	95	65	45	130	130	175	190	4	14	14	2	11	14x3	5	4
20	105	75	58	130	150	180	190	4	14	16	2	11	14x3	5	5
25	115	85	68	130	160	180	190	4	14	16	2	11	14x3	5,5	5,5
32	140	100	78	130	180	190	215	4	18	18	2	11	14x3	7	8
40	150	110	88	145	200	215	235	4	18	18	3	13	16x4	5	10
50	165	125	102	145	230	215	245	4	18	20	3	13	16x4	7,5	13
65	185	145	122	200	290	255	290	4	18	20	3	13	18x4	8	20
80	200	160	138	200	310	285	315	8	18	22	3	13	18x4	10	25
100	220	180	158	240	350	350	410	8	18	24	3	17	22x5	12,5	40
125	250	210	188	240	400	375	450	8	18	26	3	17	22x5	15	47
150	285	240	212	280	480	470	560	8	22	26	3	17	26x5	18	83
200	340	295	268	340	600	510	610	12	22	30	3	24	30x6	15	136

Baulängen, Anschlüsse: <ul style="list-style-type: none"> Baulängen nach DIN EN 558-1 Grundreihe 1 Flanschmaße nach DIN EN 1092-2 Dichtleiste nach DIN EN 1092-2 Typ B 	Face to face dimension, connections: <ul style="list-style-type: none"> Face to face dimension acc. Din EN 558-1 basic series 1 Flanges dimension acc. DIN EN 1092-2 Flange face finish acc. DIN EN 1092-2 type B
Bemerkungen: <ul style="list-style-type: none"> Armatur nach PED 2014/68/EU AD2000 A4 TA-Luft 2002 / VDI2440 (Option), DIN EN ISO 15848 (Option) ATEX 2014/34/EU Druck/Temperatur gemäß DIN EN 1092 Endprüfung gemäß DIN EN 12266 Festigkeit-Wasser PN*1,5; Dichtheit im Sitz-Wasser PN*1,1 Alle Angaben sind unverbindlich 	Remarks: <ul style="list-style-type: none"> Valve according PED 2014/68/EU AD2000 A4 TA-Luft 2002 VDI2440 (option), DIN EN ISO 15848 (option) ATEX 2014/34/EU Pressure rating acc. DIN EN 1092 Final testing acc. DIN EN 12266 Shell pressure test water PN*1,5; closure pressure test water PN*1,1 All information without obligation

