

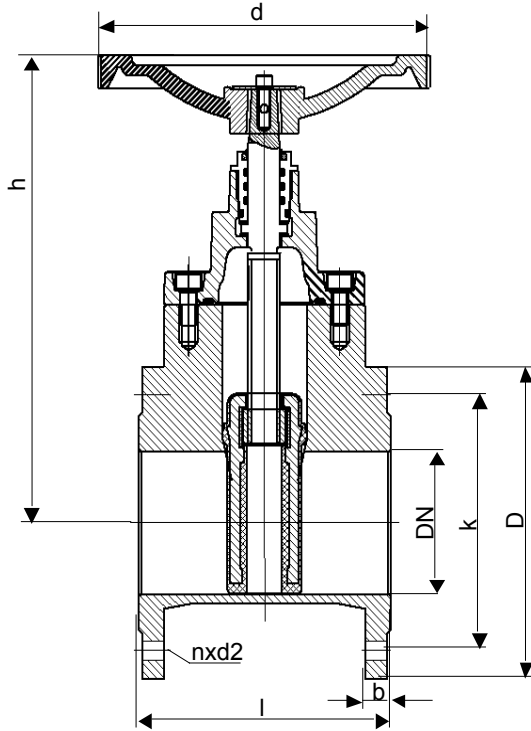
**Fig.800**

**Flachschieber  
aus EN-GJS-500-7  
mit gummiertem Keil  
DN 40 - 350 PN 16**

**Gate valve  
in EN-GJS-500-7  
with rubber lined wedge  
DN 40 - 350 PN 16**



03/2015



**DN 350 - kein voller Durchgang  
DN 350 - not full bore**

**Baulänge nach DIN EN 558-1, Grundreihe 14  
Length acc. to DIN EN 558-1, face to face series 14**

Nennweite Size DN	Nenndruck nom. pressure	Anschlußflansch flange	zulässige Betriebstemperatur max. working temperature	zulässige Betriebsdrücke (bar) bei °C max. working pressure (bar) to °C			
40 - 350	PN 16	DIN EN 1092-2 Form B PN 16	-20°C bis/up to 70°C  * nur für Medien, die ihren Umfang bei Minustemperaturen nicht vergrößern	neutr. Flüssigkeiten bis neutr. liquids up to			
				-20°C	0°C	70°C	
				16	16	16	

DN	D	k	d	l	h	n	d2	b	Sp □	Sp Ø	Nm	U/Hub	kg
40	150	110	170	140	250	4	19	19	14	18	35	4	10,1
50	165	125	170	150	250	4	19	19	14	18	35	4	11,0
65	185	145	200	170	289	4	19	19	17	20	40	4	15,9
80	200	160	200	180	290	8	19	19	17	20	45	4	17,5
100	220	180	220	190	325	8	19	19	19	23	55	5	20,5
125	250	210	250	200	363	8	19	19	19	23	90	5	29,8
150	285	240	250	210	400	8	23	19	19	23	100	5	36,1
200	340	295	300	230	558	12	23	20	24	29	200	6	57,4
250	405	355	360	250	664	12	28	22	28	33	210	6	93,0
300	460	410	360	270	730	12	28	24,5	28	33	220	6	124,8
350	520	470	360	290	730	16	28	26,5	28	33	220	6	145,0

Maße in mm



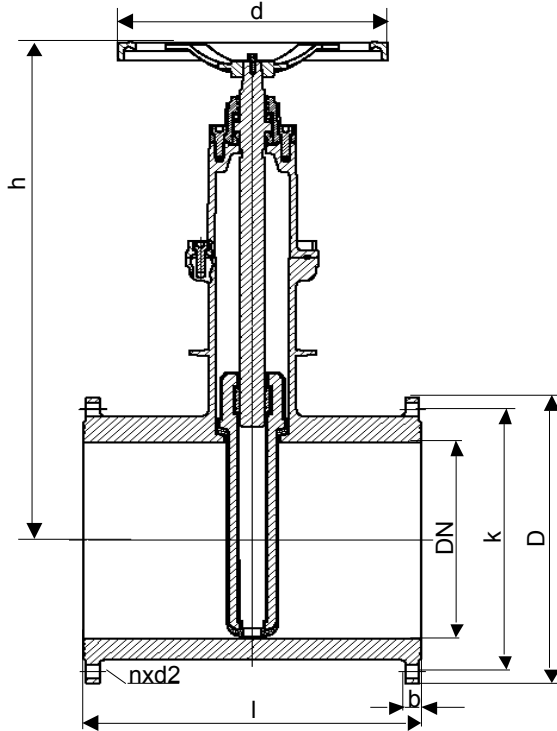
**Fig.800**

**Flachschieber  
aus EN-GJS-500-7  
mit gummiertem Keil  
DN 400 - 600 PN 16**

**Gate valve  
in EN-GJS-500-7  
with rubber lined wedge  
DN 400 - 600 PN 16**



03/2015



**DN 450 - kein voller Durchgang  
DN 450 - not full bore**

**Baulänge nach DIN EN 558-1, Grundreihe 14  
Length acc. to DIN EN 558-1, face to face series 14**

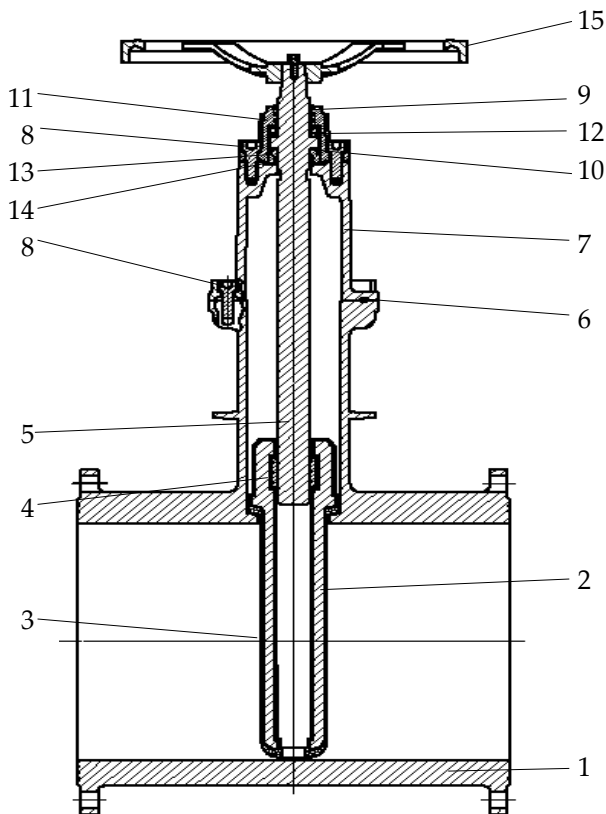
Nennweite Size DN	Nenndruck nom. pressure	Anschlußflansch flange	zulässige Betriebstemperatur max.working temperature	zulässige Betriebsdrücke (bar) bei °C max.working pressure (bar) to °C			
400 - 600	PN 16	DIN EN 1092-2 Form B PN 16	-20°C bis/up to 70°C  * nur für Medien, die ihren Umfang bei Minustemperaturen nicht vergrößern	neutr. Flüssigkeiten bis neutr. liquids up to			
				-20°C	0°C	70°C	
				16	16	16	

DN	D	k	d	l	h	n	d2	b	Sp □	Sp Ø	Nm	U/Hub	kg
400	580	525	500	310	1014	16	31	28	31,5	36,3	350	7	267,0
450	640	585	500	330	1014	20	31	30	31,5	36,3	400	7	313,0
500	715	650	500	350	1207	20	34	31,5	36	40,7	500	8	508,0
600	840	770	500	390	1359	20	37	36	36	40,7	600	8	677,0

Maße in mm

**Fig.800**

Produktmerkmale
- Ausführung nach DIN EN 1074
- Baulänge nach DIN EN 558-1, Grundreihe 14
- Flanschanschluss nach DIN EN 1092-2
- Prüfung nach DIN EN 12266
- Korrosionsschutz nach DIN 30677
- EKB-Schichtdicke > 250 µm gemäß GSK-Richtlinie
- Farbton RAL 5010
- Betriebstemperatur -20°C bis +70°C
- Medium: Wasser, Abwasser auf Anfrage



Pos.	Benennung	Designation	Material	WNr./DIN
1	Gehäuse	body	EN-GJS-500-7	0.7050
2	Keil	wedge	EN-GJS-500-7	0.7050
3	Keilmantel	coated wedge	EPDM	/
4	Spindelmutter	stem nut	Brass	/
5	Spindel	stem	X20Cr13	1.4021
6	Dichtung	gasket	EPDM	/
7	Haube	bonnet	EN-GJS-500-7	0.7050
8	Inbusschraube	hex.socket screw	8.8	912
9	Führungsbuchse	guide bushing	EN-GJS-500-7	0.7050
10	Dichtung	gasket	Nylon 66	/
11	O-Ringe	o-rings	NBR	/
12	Kugellager	bearing	steel	/
13	Stopfbuchsmutter	gland nut	Brass	/
14	Dichtung	gasket	EPDM	/
15	Handrad	hand wheel	steel	/

**Andere Materialien und Nennweiten auf Anfrage.  
Other materials and other nominal sizes on request.**

**Änderungen vorbehalten! - Subject to change!**

Product characteristics
- Design acc. DIN EN 1074
- Face-to-face acc. to DIN EN 558-1, basic series 14
- Flange end acc. to DIN EN 1092-2
- Testing acc. DIN EN 12266
- Coating acc. DIN 30677
- EKB- coating thickness > 250 µm acc. GSK guideline
- Color RAL 5010
- Temperature -20°C to +70°C
- Medium: water, waste water on request