

1. Allgemeines
2. Sicherheit
3. Korrosionsschutz, Transport und Lagerung
4. Beschreibung / Zugehörnde Unterlagen
5. Einbau
6. Betrieb Inbetriebnahme / Außerbetriebnahme
7. Wartung / Instandhaltung
8. Störungen und deren Beseitigung

1. Allgemeines

Diese Betriebsanleitung gilt für F & M – Absperrschieber der Figur-Nummern,

**030,031,032,033,034,035,036,037,052,
066,067,070,072,074,075,076,079**

die zum Absperrern von Rohrleitungen eingesetzt werden bzw. in Offen- Stellung den Durchfluss des Fördermediums (flüssig oder gasförmig) ermöglichen.

F & M - Armaturen unterliegen in Entwicklung, Herstellung und Prüfung den entsprechenden DIN und EN-Normen sowie den technischen Regelwerken wie AD2000 und der Europäischen Druckgeräte-Richtlinie (DGRL) 2014/68/EU

Bei korrekter Montage und Wartung oder Reparatur ist ein störungsfreier Betrieb der Armaturen gewährleistet.

Der Hersteller übernimmt für Funktionsfähigkeit und Sicherheit dieser Armaturen keine Verantwortung, wenn diese Betriebsanleitung nicht beachtet oder ihr zuwidergehandelt wird.

Die Armaturen sind gekennzeichnet nach DIN/EN 19 (ISO 5209): Nennweite (DN), Nenndruck (PN), Gehäusewerkstoff, Chargen-, bzw. Proben-Nr., Herstellerzeichen, Werks-Nr., Baujahr, Durchflussrichtungspfeil, und wenn notwendig mit zulässiger Betriebstemperatur (°C) und zulässigem Betriebsüberdruck (bar). Durch das Anbringen eines CE - Kennzeichens an die Armaturen, erklären wir gleichzeitig die Konformität nach der DRGL 2014/68/EU

ACHTUNG Die Armaturen dürfen nicht über die gekennzeichneten Grenzwerte oder andere in Betriebsvorschrift / Vertrags- Dokumentation / Typenblatt enthaltenen Anweisungen betrieben werden. Der Einsatz außerhalb der vorgenannten Bedingungen führt zu Überbeanspruchungen, denen die Armaturen nicht standhalten.



Das Nichtbeachten dieser Warnung kann zu Personen- und Sachschäden führen, z.B.

- Verletzungen durch austretende Medien (kalt / heiß, giftig, unter Druck),
- Beeinträchtigung der Funktion oder Zerstörung der Armaturen.

Die Beschreibungen und Instruktionen in dieser Betriebsvorschrift beziehen sich auf die Standardausführungen, gelten aber auch in gleicher Weise für Varianten.

Diese Betriebsanleitung berücksichtigt nicht:

Zufälligkeiten und Ereignisse, die bei Montage, Betrieb.- und Wartung auftreten können.

Die ortsbezogenen Sicherheitsbestimmungen, für deren Einhaltung - auch seitens des hinzugezogenen Montagepersonals – der Betreiber verantwortlich ist.

Bei angetriebenen Armaturen sind die vorgeschriebenen Anschlusswerte sowie die Montage- und Wartungsanweisungen und auch die zum Antrieb gehörende Betriebsanleitung unbedingt einzuhalten.

ACHTUNG Voraussetzung für das Handhaben der Armaturen ist der Einsatz von sachkundigem Personal. Es muss sich über die Wechselwirkungen zwischen Armaturen und Anlagen im Klaren sein.

Fehlbedienung der Armaturen kann zu nachdrücklichen Folgen für die gesamte Anlage führen, z. B.

- Austritt des Mediums.
- Stillstand einer Anlage/Maschine.
- Beeinträchtigung / Verringerung / Erhöhung der Wirkung / Funktion einer Anlage / Maschine.

Bei Rückfragen oder im Schadensfall wenden Sie sich bitte an die F & M-ARMATUREN Vertrieb GmbH & Co. KG. -

Bei Rückfragen und Nachbestellungen, insbesondere bei Bestellung von Ersatzteilen, bitten wir, die Baureihen- / Ausführungsbezeichnung oder Werks-Nr. und wenn möglich, das Baujahr anzugeben.

Die technischen Daten (Betriebsdaten) der Armaturen sind in den technischen Dokumentationen der jeweiligen Armatur auf- geführt (siehe Abschnitt 4)

Bei einem Rücktransport ist nach Abschnitt 3 <Transport> zu verfahren.

2. Sicherheit

Diese Betriebsanleitung enthält grundlegende Hinweise, die bei Montage, Betrieb und Wartung zu beachten sind. Daher ist diese Betriebsanleitung unbedingt vor Montage und Inbetriebnahme vom Monteur sowie dem zuständigen Fachpersonal / Betreiber zu lesen und muss ständig am Einsatzort der Armaturen verfügbar sein.

Es sind nicht nur die unter diesem Hauptpunkt <Sicherheit>aufgeführten allgemeinen Sicherheitshinweise zu beachten, sondern auch die unter den anderen Hauptpunkten eingefügten speziellen Sicherheitshinweise.

2.1 Kennzeichnung von Hinweisen in der Betriebsanleitung

Die in dieser Betriebsanleitung enthaltenen Sicherheitshinweise, die bei Nichtbeachtung Gefährdungen für Personen hervor- rufen können, sind mit allgemeinem Gefahrensymbol



Sicherheitszeichen nach DIN 4844 W9, bei Warnung vor elektrischer Spannung mit



Sicherheitszeichen nach DIN 4844 - W 8 besonders gekennzeichnet.

Bei Sicherheitshinweisen, deren Nichtbeachtung Gefahren für die Armaturen oder deren Zubehörteile und deren Funktionen hervorrufen kann, ist das Wort

ACHTUNG

eingefügt.

Direkt an den Armaturen angebrachte Hinweise, wie z.B. Nenndruck) müssen unbedingt beachtet und in vollständig lesbarem Zustand gehalten werden.

2.2 Gefahren bei Nichtbeachtung der Sicherheitshinweise

Die Nichtbeachtung der Sicherheitshinweise kann sowohl eine Gefährdung für Personen als auch für Umwelt und Armaturen bzw. Anlagen zur Folge haben. Die Nichtbeachtung der Sicherheitshinweise kann zum Verlust jeglicher Schadensersatzansprüche führen.

Im Einzelnen kann Nichtbeachtung beispielsweise folgende Gefährdungen nach sich ziehen:

- Versagen wichtiger Funktionen der Armaturen / Anlagen
- Versagen vorgeschriebener Methoden zur Wartung und Instandhaltung
- Gefährdung von Personen durch elektrische, mechanische und chemische Einwirkungen
- Gefährdung der Umwelt durch Leckage von gefährlichen Stoffen

2.3 Sicherheitsbewusstes Arbeiten

Die Betriebsanleitung aufgeführten Sicherheitshinweise, die bestehenden nationalen Vorschriften zur Unfallverhütung, sowie eventuelle interne Arbeits-, Betriebs- und Sicherheitsvorschriften des Betreibers sind zu beachten.

2.4 Sicherheitshinweise den Betreiber / Anwender

- Führen heiße oder kalte Armaturenteile (z.B. Gehäuseteile oder Handrad) zu Gefahren, müssen diese Teile bauseitig vom Betreiber gegen Berührung gesichert sein.
- Der Berührungsschutz für bewegende Teile (z.B. Kupplung) darf bei in Betrieb befindlicher Maschine nicht entfernt werden.
- Leckagen (z.B. der Spindelabdichtung) gefährlicher Fördergüter (z.B. explosiv, giftig, heiß) müssen so abgeführt werden, dass keine Gefährdung für Personen und Umwelt entsteht. Gesetzliche Bestimmungen sind einzuhalten.
- Gefährdungen durch elektrische Energie sind auszuschließen (Einzelheiten hierzu siehe z.B. in den Vorschriften des VDE und der örtlichen Energieversorgungsunternehmen).

2.5 Sicherheitshinweise für Wartungs-, Inspektions- und Montagearbeiten

Der Betreiber hat dafür zu sorgen, dass alle Wartungs-, Inspektions- und Montagearbeiten von sachkundigem Fachpersonal ausgeführt werden, dass sich durch eingehendes Studium der Betriebsanleitung ausreichend informiert hat.

Grundsätzlich sind Arbeiten an den Armaturen nur im drucklosen und abgekühlten Zustand durchzuführen. Dabei muss die Verdampfungstemperatur des Mediums in allen mit dem Medi- um in Berührung kommenden Räumen unterschritten sein.

Grundsätzlich sind Arbeiten an angetriebenen Armaturen nur im Stillstand durchzuführen. Die in der Betriebsanleitung beschriebene Vorgehensweise zum Stillsetzen muss unbedingt eingehalten werden.

Armaturen, die mit gesundheitsgefährdenden Medien in Berührung kommen, müssen dekontaminiert werden.

Unmittelbar nach Abschluss der Arbeiten müssen alle Sicherheits- und Schutzvorrichtungen wieder angebracht bzw. in Funktion gesetzt werden. Vor der Wiederinbetriebnahme sind die, im Abschnitt 6 <Inbetriebnahme>, aufgeführten Punkte zu beachten.

2.6 Eigenmächtiger Umbau und Ersatzteilherstellung

Umbau oder Veränderungen der Armaturen sind nur nach Absprache mit dem Hersteller zulässig. Originalersatzteile und vom Hersteller autorisiertes Zubehör dienen der Sicherheit. Die Verwendung anderer Teile kann die Haftung für die daraus entstehenden Folgen aufheben.

2.7 Unzulässige Betriebsweisen

Die Betriebssicherheit der gelieferten Armaturen ist nur bei bestimmungsgemäßer Verwendung entsprechend Abschnitt 1<Allgemeines> der Betriebsanleitung gewährleistet. Die in der technischen Dokumentation angegebenen Grenzwerte dürfen nicht überschritten werden.

3. Korrosionsschutz, Transport und Lagerung

3.1 Korrosionsschutz

3.1.1 Ferritische Armaturen

Armaturen aus unlegiertem oder niedriglegiertem Stahlguss erhalten eine fest haftende Grundbeschichtung aus Zweikomponentenfarbe auf Epoxydharzbasis mit einer Mindestschichtdicke von 70 µm. Die Innenflächen sind frei von Farbanstrichen und mit einem temporären Korrosionsschutz versehen. Bearbeitete Flanschdichtleisten werden mit Abziehlack zusätzlich gegen äußere Einflüsse geschützt.

3.1.2 Austenitische Armaturen

Armaturen aus rostfreiem, austenitischen Stahlguss werden ohne Anstrich geliefert.

3.2 Transport

Die Armaturen werden in geschlossenem Zustand und mit von Abdeckkappen verschlossenen geliefert. Es ist darauf zu achten, dass die Armaturen nicht geworfen oder harten Stößen ausgesetzt werden.

Die Lieferung erfolgt in betriebsfertigem Zustand.

ACHTUNG Für Transport und Zwischenlagerung sind die Armaturen grundsätzlich in geschlossenem Zustand zu halten und die Anschlussöffnungen mit geeigneten Mitteln (z.B. Abdeckkappen, Folien) zu verschließen, um Beschädigungen an den Sitzflächen zu vermeiden.

ACHTUNG am Handrad, evtl. aufgebauten Antrieb oder Zubehör aufgehängt werden, um Beschädigungen zu vermeiden.

Beachten Sie hierzu die Anhebevorschrift auf Seite 7!

Die Gewichte der Armaturen sind den zugehörigen Herstellerunterlagen (Typenblatt, Abschnitt 4.1 <zugehörigen Unterlagen>, Auftragsbestätigung) zu entnehmen.

Nach der Lieferung bzw. vor dem Einbau sind die Armaturen auf Transportschäden zu überprüfen.

3.3 Lagerung

Die Einlagerung / Zwischenlagerung der Armaturen muss so erfolgen, dass sie gegen Beschädigungen und Korrosion geschützt sind und auch nach längerer Lagerung die einwandfreie Funktion gewährleistet wird. Dazu ist notwendig:

- Lagerung im geschlossenen Zustand (zum Schutz vor Beschädigung der Dichtflächen).
- Maßnahmen gegen Verschmutzung (Staub, Sand, Mörtel bzw. Baumaterial), Frost und Korrosion (z.B. durch Benutzung von Folien).

Bei der Lagerung von weichdichtenden Armaturen (Sitz- und /oder Spindelabdichtung aus Elastomeren) sind die Richtlinien für die Lagerung von Elastomeren (DIN 7716) mit zu beachten:

- Der Lagerraum soll trocken, staubfrei und mäßig gelüftet sein. Die Lagertemperatur soll +25 °C nicht übersteigen.
- Vorhandene Bestände sollen zuerst aufgebraucht werden, um möglichst kurze Lagerzeiten zu erreichen.
- Wie oben erwähnt, sollen die Armaturen in ZU-Stellung gelagert werden. Jedoch sollen die Abschlusskörper bei weichdichtenden Armaturen nur mit geringer Kraft geschlossen werden, um vorschnelle Alterung des Elastomers zu vermeiden.

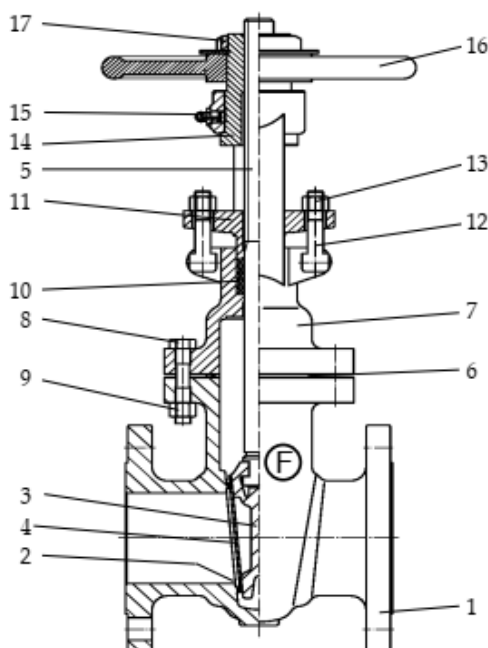
4. Beschreibung / Zugehörige Unterlagen

Die im Folgenden aufgeführten Schnittbilder sind Beispiele für den prinzipiellen Aufbau der Armaturen. Auf bestimmte Baureihen bezogene Darstellungen und Informationen sind in den zu- gehörenden Typenblättern zu finden.

4.1 Übersicht: Zugehörige Unterlagen

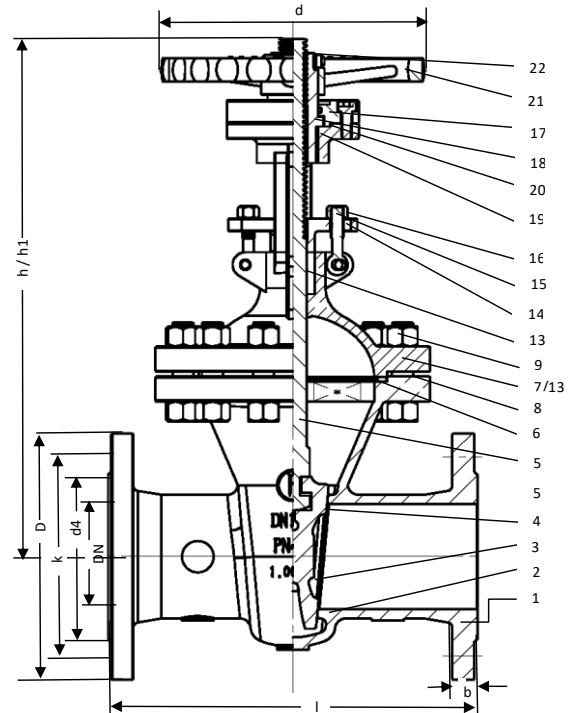
4.1.1 Schieber mit elastischem Keil

außenliegendes Spindelgewinde,
Spindel steigend, Handrad nicht steigend,
Spindelabdichtung - Stopfbuchse, Rückdichtung,
Anschlussflansche nach EN 1092-1,
Dichtleiste nach EN 1092-1,
Baulänge nach EN 558, R14



4.1.2 Schieber mit elastischem Keil

außenliegendes Spindelgewinde,
Spindel steigend,
Handrad nicht steigend,
Spindelabdichtung - Stopfbuchse,
Rückdichtung,
Anschlussflansche nach EN 1092-1,
Dichtleiste nach EN 1092-1,
Baulänge nach EN 558, R15, R26, R27



4.2 Teileverzeichnis

Pos.	Benennung	Material	WNr./DIN
1	Gehäuse	GP240GH+N	1.0619N
2	Dichtfläche gehäuse	13% Cr	/
3	Keil	GP240GH+N	1.0619N
4	Dichtfläche Keil	13% Cr	/
5	Spindel	X20Cr13	1.4021
6	Dichtung	graphite/SS	/
7	Haube	GP240GH+N	1.0619N
8	Gewindebolzen	25CrMo4	1.7218
9	Skt.-Mutter	25CrMo4	1.7218
10	Packung	graphite	/
11	Gewindebolzen ≥ DN125	25CrMo4	1.7218
12	Skt.-Mutter ≥ DN125	25CrMo4	1.7218
13	Bügelauflauf ≥ DN125	GP240GH+N	1.0619N
14	Stopfbuchsbrille	GP240GH+N	1.0619N
15	Klappschraube	GP240GH+N	1.0619N
16	Skt.-Mutter	Ck35	1.1181
17	ISO-Flansch	C25	1.0406
18	Gewindebuchse	GJS-400-15	0.7040
19	Lager ≥ DN125	/	/
20	Schmiernippel ≥ DN125	/	/
21	Handrad	C-stahl	1.0036
22	Handradmutter	C35E	1.1181

4.3 Funktionsweise

Schieber bestehen aus den drucktragenden Teilen: Gehäuse (1) und Haube (7), sowie der Funktionseinheit. Ab Nennweite DN 150 (Fig.Nr.052, 072) bzw. DN 200 ist der Bügelaufsatz (13) mit der Haube (7) verschraubt.

Gehäuse (1) und Haube (7) sind mittels Stiftschrauben (8) und Muttern (2) verbunden und durch die Flachdichtung (6) nach außen abgedichtet.

Die Absperrreinheit besteht im Wesentlichen bei:

- Schieber mit einteiligem Keil, aus Keil (3), Spindel (5) und Betätigungselement [Handrad (21)].

Die Durchführung der Spindel (5) in der Haube (7) wird mit einer Stopfbuchspackung (10) abgedichtet.

Die Stopfbuchspackung (10) wird über die Stopfbuchse (14) mittels 2 Schrauben (15) und 2 Muttern (16) zusammengepresst.

Die Dichtflächen von Gehäusesitz (1) und Keil (3) sind aus rostfreien Werkstoffen.

4.4 Einsatzgrenzen

ACHTUNG! Druck- / Temperaturabstufungen (Ratingtabellen) der jeweiligen Werkstoffe zu beachten. Darüber hinaus werden die Einsatzgrenzen durch die Wahl der Dichtungswerkstoffe sowie durch die Werkstoffkombination der Verbindungselemente (Schrauben / Muttern) beeinflusst.

4.5 Varianten / Zubehör

Spindelabdichtung:

- Stopfbuchse mit Sperrkammerring und Prüf- bzw. Spülanschluss
- federbelastete Stopfbuchse (zentral oder dezentral angeordnete Federpakete)
- Faltenbalgabdichtung mit zusätzlicher Sicherheitsstopfbuchse

Druckentlastungseinrichtungen:

- Bohrung im Gehäuse oder auf einer Seite des Abschlusskörpers
- Umführungsleitung (Verbindung des Druckraumes auf der Eintrittsseite mit dem Druckraum oberhalb der Absperrinrichtung) mit bzw. ohne Überdruckventil

Isolieraufsatz
Spindelschutz
Anzeigevorrichtung
Umführungsleitung (by-pass)

5. Einbau

5.1 Allgemeines

ACHTUNG! Die Rohrleitung ist so zu legen, dass schädliche Schub- und von dem Armaturengehäuse (1) im Einbau- und Betriebszustand ferngehalten werden, um Undichtwerden oder Zerstörung des Gehäuses zu vermeiden.

ACHTUNG! Unmittelbar vor dem Einbau sind die Abdeckkappen an den Anschlussöffnungen zu entfernen.

Die Dichtflächen der Anschlussflansche müssen sauber und unbeschädigt sein. Abziehlacke sind vor dem Einbau der Armaturen zu entfernen.



Die Dichtungen an den Anschlussflanschen müssen gut zentriert sein.

Verbindungs- und Dichtelemente aus zulässigen Werkstoffen verwendet werden. Für die Flanschverbindungen müssen alle vorgesehenen Flanschbohrungen genutzt werden.



Beim Lackieren der Rohrleitungen dürfen Schrauben, Spindel, Stopfbuchse und Zubehörteile nicht angestrichen werden (Funktionsbeeinträchtigung). Falls noch Bauarbeiten stattfinden, sind die Armaturen vor Staub, Sand und sonstigen Baumaterialien zu schützen (Abdecken mit geeigneten Mitteln).

Die Handräder der Armaturen, Umführungsleitungen sowie Anbauten dürfen nicht als Trittstufen benutzt werden.

Armaturen und Rohrleitungen, die bei hohen (>50°C) oder tiefen (<0°C) Temperaturen betrieben werden, müssen durch eine Isolierung vor Berührung geschützt werden, oder es muss durch entsprechende Warntafeln auf die Gefahr durch Berührung anlagenseitig hingewiesen werden.

ACHTUNG! Bei Tauwasserbildung bzw. Vereisungsgefahr in Klima-, Kühl- und Kälteanlagen ist eine fachgerechte, diffusionsdichte Isolierung der kompletten Armatur ggf. einschließlich des Handrades notwendig. Bei Vereisung besteht die Gefahr einer Blockierung der Betätigungsmöglichkeit der Armaturen. Siehe Skizze

Werden Schieber in Rohrleitungen als Endarmaturen eingesetzt, sind die Armaturen durch geeignete Maßnahmen gegen unbefugtes, unbeabsichtigtes Öffnen zu sichern bzw. mit einem Blindflansch austrittsseitig zu verschließen, um Sach- und/oder Personenschäden zu vermeiden.

5.2 Einbaulage

Absperrschieber sind bevorzugt mit senkrechter, nach oben weisender Spindel einzubauen. Abweichende Einbaulagen sind mit F & M- Armaturen abzustimmen. Für Absperrschieber ist die Durchflussrichtung nicht vorgeschrieben. Sie können auch bei wechselnder Strömungsrichtung eingesetzt werden.

Ausnahme: Sofern Druckentlastungseinrichtungen angebaut werden, ist die Durchflussrichtung vorgeschrieben und entsprechend mit einem Durchflussrichtungspfeil gekennzeichnet.

5.3 Vermeidung unzulässiger Überdrücke

F & M Armaturen sind grundsätzlich nur für Betriebsbedingungen geeignet, die aus dem zugehörigen Druck / Temperatur - Tabellen hervorgehen. Es ist mittels entsprechender Maßnahmen sicherzustellen, dass keine unzulässigen Belastungen der Armaturen, durch die Anordnung in den Rohrleitungen oder durch ungünstige Betriebszustände entstehen.

Sollte es z.B. anlagentechnisch oder wegen der Betriebsweise unvermeidbar sein, dass bei geschlossenem Schieber im 3. Schieberraum eingeschlossenes erwärmtes Medium einen unzulässig hohen Druck verursacht, sind vom Anlagenplaner bzw. Betreiber entsprechende Sicherheitseinrichtungen, wie z.B. eine Druckentlastungsbohrung oder ähnliches vorzusehen.

5.4 Einschweißanleitung / Rohrleitungs montage

Das Einschweißen der Armaturen liegt in der Verantwortung der Rohrleitungsbaufirma.

ACHTUNG! Beim Einschweißen von Armaturen mit Schweißenden / -muffen und bei Schweißarbeiten an den Rohrleitungen, mit bereits eingebauten Armaturen (Rohrleitungs montage), muss darauf geachtet werden, dass keinerlei Verunreinigungen in das Gehäuseinnere gelangen, bzw. dort verbleiben, da sonst Beschädigungen an den Dichtflächen oder an der Spindelführung entstehen.

ACHTUNG! Beim Einschweißen sind die Armaturen soweit zu öffnen, dass eine Berührung der Dichtelemente ausgeschlossen ist. Es besteht sonst die Gefahr des Verschweißens der Sitzflächen.

ACHTUNG! Bei Schweißarbeiten in der Nähe von weichdichtenden Armaturen ist darauf zu achten, dass die Armaturen nicht über die im Typenblatt angegebene Temperaturgrenzen erwärmt werden (Grund: Beschädigung der Dichtflächen).

ACHTUNG! Das Schweißkabel (Gegenpol) darf in keinem Fall an Funktionsteilen der Armaturen angebracht werden, da sonst Schmorstellen entstehen.

Bei Armaturen mit Schweißmuffe ist die Einstecktiefe laut technischem Regelwerk einzuhalten. Ein Spalt zwischen Röhrende und Muffengrund verhindert unzulässige Schweißnahtspannungen.

5.5 Armaturen mit Antrieb

Die Vorschriften nach VDE 0100 und VDE 0165 (EX-Schutz) sind zu beachten! Alle elektrischen Geräte wie Stellantrieb, Schaltkasten, Magnetventil,



Endlagenschalter usw. müssen in trockenen Räumen überflutungssicher installiert werden. Spannung und Frequenz müssen den Angaben auf dem Fabrikschild entsprechen.

6. Betrieb / Inbetriebnahme / Außerbetriebnahme

(siehe auch Hinweise unter Abschnitt 5 <Einbau>)

6.1 Betrieb / Inbetriebnahme

6.1.1 Allgemeines

Vor Inbetriebnahme sind Werkstoff, Druck- und Temperaturangaben der Armaturen mit den Betriebsbedingungen des Rohrleitungssystems zu vergleichen.



Eventuell auftretende Druckstöße (Wasserschläge) dürfen den maximal zulässigen Druck nicht überschreiten. Schutzmaßnahmen sind vorzusehen.

Bei Neuanlagen und besonders nach Reparaturen ist das Leitungssystem bei voll geöffneten Armaturen zu spülen, damit für die Dichtflächen schädliche Feststoffe bzw. Schweißperlen entfernt werden.

6.1.2 Betätigung

Die Armaturen werden, von oben betrachtet, durch Rechtsdrehung des Handrades geschlossen und durch Linksdrehung des Handrades geöffnet.

Entsprechende Symbole befinden sich auf der Handradoberseite.

ACHTUNG! Um eine Beschädigung durch große Kräfte zu vermeiden, ist die Anwendung von Hilfsmitteln, zur Erhöhung des Drehmoments beim Betätigen des Handrades, nicht zulässig. Das gilt insbesondere bei weichdichtenden Armaturen wegen der Gefahr des Verquetschens der Sitzabdichtung.

Absperrschieber werden so eingesetzt, dass sie entweder ganz geöffnet oder ganz geschlossen sind.

ACHTUNG! Beim Drosseln kann es zu erhöhter Geräusentwicklung und unerwünschtem Verschleiß bzw. zur Zerstörung der Armatur durch Kavitation kommen.

6.1.3 Funktionsüberprüfung

Folgende Funktionen sind zu überprüfen:

Die Absperrfunktion der eingebauten Armaturen ist vor der Inbetriebnahme durch mehrmaliges Öffnen und Schließen zu überprüfen.

Die Stopfbuchspackung ist bei der ersten Belastung durch vollen Betriebsdruck und – Temperatur auf Dichtheit zu überprüfen. Gegebenenfalls sind die Muttern an der Stopfbuchsbrille bzw. die Stopfbuchse gleichmäßig nachzuziehen.

Die Deckelverschraubung mit der Flachdichtung ist nach der ersten Belastung / Erwärmung der Armaturen (auch bei wartungsfreien Armaturen!) auf Dichtheit zu überprüfen. Gegebenenfalls ist die Deckelverschraubung allmählich, kreuzweise und gleichmäßig rechtsdrehend nachzuziehen.

ACHTUNG! Vor dem Nachziehen der Deckelverschraubung sind die Absperrarmaturen um ca. zwei Handradumdrehungen zu öffnen (Vermeidung von Verspannung).

6.1.4 Armaturen mit Antrieb

Bei Armaturen mit elektrischen / pneumatischen / hydraulischen Antrieben sind die Stellwege / -kräfte zu begrenzen.

Elektrische Stellantriebe sind wie folgt zu schalten:

Endlage „ZU“: momentabhängig

Endlage „AUF“: wegababhängig.

6.2 Außerbetriebnahme

Während Stillstands Perioden müssen Flüssigkeiten, die ihren Zustand durch Änderung Konzentration, durch Polymerisation, Auskristallisation, Erstarrung oder dergleichen ändern, aus dem Leitungssystem abgelassen werden. Bei Bedarf ist das Leitungssystem bei voll geöffneten Armaturen zu spülen.

7. Wartung / Instandhaltung

7.1 Sicherheitshinweise

Bei allen Wartungs- und Instandhaltungsarbeiten an den Armaturen müssen die nachstehend aufgeführten Sicherheitshinweise sowie die allgemeinen Hinweise in Abschnitt 2 <Sicherheit> beachtet werden.

ACHTUNG! Es müssen in jedem Falle geeignete Ersatzteile und Werkzeuge verwendet werden, auch bei eventuell auftretenden Notfällen, da sonst eine einwandfreie Funktion der Armaturen nicht gewährleistet ist.

7.1.1 Demontage von Armaturen

Vor dem Ausbau von kompletten Armaturen aus den Rohrleitungen den Armaturen selbst, das heißt

- vor dem Lösen der Deckelverschraubung
- vor dem Lösen der Muttern an der Stopfbuchsbrille, bzw.
- vor dem Lösen der Stopfbuchsverschraubung / Gewindebuchse
- vor dem Öffnen des Bügelkopfes zur Wartung der Lager
- vor der Demontage der Haube bzw. (Bügel-) Aufsatzes
- vor dem Abbau eines direkt auf den Bügelkopf aufgebauten Antriebes
- vor Verschluss Öffnungs- und Entlüftungsstopfen

sind die gesamten Armaturen drucklos zu machen und soweit abzukühlen, dass die Verdampfungstemperatur des Mediums in allen mit dem Medium in Berührung kommenden Räumen unterschritten ist und Verbrühungen ausgeschlossen sind.

Beim Öffnen unter Druck stehender Armaturen besteht Lebensgefahr!



oder leicht entflammbare Medien, deren Rückstände mit der Luftfeuchtigkeit zu Korrosionsschäden führen, gefördert, so sind die Armaturen zu entleeren und zu spülen bzw. zu belüften.

Sofern erforderlich, Schutzkleidung sowie Schutzmaske tragen!

Aufgrund der Einbaulage ist eventuell die in den Armaturen verbliebene Restflüssigkeit aufzufangen und sachgerecht zu entsorgen.

Vor einem eventuellen Transport sind die Armaturen sorgfältig zu spülen und zu entleeren.

7.1.2 Demontage von Antrieben

Müssen durch Fremdenergie (elektrisch, pneumatisch, hydraulisch) gespeiste Antriebe von den Armaturen abgebaut oder demontiert werden, so sind vor Beginn der Arbeiten die Fremdenergie abzuschalten und die Hinweise unter den Abschnitten 2, 7.1.1 sowie die zum Antrieb gehörende Betriebsanleitung zu beachten.



Antriebe mit integriertem Federspeicher können nicht demontiert werden.
ACHTUNG! Vorgespannte Federn!



Bei Rückfragen wenden Sie sich bitte an die F & M-ARMATUREN GmbH & Co. KG.

7.2 Wartung

Die Armaturen sind in allen Teilen weitgehend wartungsfrei konstruiert. Die Werkstoffe der gleitenden Teile werden so gewählt, dass der Verschleiß minimal bleibt. Aus Betriebssicherheitsgründen sowie zur Verringerung der Reparaturkosten sollten jedoch alle Armaturen - besonders solche, die selten betätigt werden oder schwer zugänglich sind - regelmäßig überprüft, d.h. mindestens 1- bis 2-mal pro Jahr betätigt (AUF - ZU), werden.

Der Betreiber trägt die Verantwortung für die Festsetzung angemessener Prüf- und Wartungsintervalle in Abhängigkeit vom Einsatz der Armaturen.

Die Lebensdauer von Armaturen kann verlängert werden durch:

- saubere, unbeschädigte Spindel- und Packungsraumoberflächen!
- schmieren der beweglichen Teile, wie Spindel und Stopfbuchsschrauben (nicht bei Sauerstoffarmaturen), unter Verwendung von genormten Schmierstoffen nach DIN 51825
- rechtzeitiges Nachverpacken oder Erneuern der Stopfbuchspackung
- rechtzeitiges Erneuern der Deckeldichtung

Die Sicherheitshinweise in den Abschnitten 2, 7.1 und die Hinweise in Abschnitt 8 sind zu beachten.

7.3 Montage von Armaturen

Nach dem Wiederausammenbau und vor Inbetriebnahme sind die Armaturen einer Dichtheits- und Festigkeitsprüfung nach EN 12266 zu unterziehen.

8. Störungen und deren Beseitigung

8.1 Allgemeines

Alle Reparatur- und Instandhaltungsarbeiten müssen unter Verwendung von geeigneten Werkzeugen und Originalersatzteilen durchgeführt werden.

Die Sicherheitshinweise in den Abschnitten 2 und 7 sind zu beachten.

8.2 Störungen / Beseitigung

Undichtheit im Abschluss

Bei harddichtenden Armaturen:

- Nacharbeit der Dichtflächen am Abschlußkörper und Gehäuse mittels geeigneter Einschleifvorrichtung. Der Einschleifvorgang von Gehäuse- und Abschlußkörperdichtflächen ist durchzuführen, bis sich eine durchgehende, tragende Fläche zeigt.

Bei weichdichtenden Armaturen:

- Erneuerung des Abdichtringes am Abschlußkörper.

Undichtheit an der Deckeldichtung

- Nachziehen der Deckelverschraubung.
- Erneuerung der Deckeldichtung.

Vor dem Einlegen eines neuen Dichtringes bzw. einer neuen Flachdichtung sind die Dichtflächen sorgfältig zu reinigen.

ACHTUNG! Bei asbestfreien Dichtringen dürfen keine zusätzlichen Dichthilfsmittel verwendet werden. Bei Verwendung von Antihaft-beschichtungen sind Dichtungshersteller ausdrücklich empfohlenen Mittel einzusetzen.

Bei Rückfragen wenden Sie sich bitte an die F & M ARMATUREN.

Undichtheit der Stopfbuchspackung

- Nachziehen der Stopfbuchspackung über die Muttern an der Stopfbuchsbrille bzw. über die Stopfbuchsverschraubung. Dabei ist zu beachten, dass die Reibkräfte an der Spindel nicht wesentlich zunehmen.
- Nachverpacken der Stopfbuchspackung: Lösen der Muttern und Anheben der Stopfbuchsbrille bzw. Lösen der Stopfbuchsverschraubung.

Vor dem Neuverpacken ist der Stopfbuchsraum sorgfältig zu reinigen.

Geschlitzte Packungsringe sind so einzulegen, dass die Schnittstellen um jeweils 120° - 180° zueinander versetzt sind.

Heben der Armatur für den Einbau in horizontalen Rohrleitungen (Beispiele)

Abb. 1

Heberiemer 1 und 2 müssen um das Gehäuse geschlungen werden. Um die Armaturen in der gezeigten Lage zu halten und ein vertikales Kippen zu verhindern, sollten die beiden Heberiemer zwischen den Handradarmen zum Lasthaken führen.

Abb. 2

Heberiemer 1 und 2 müssen um das Gehäuse geschlungen werden. Riemen 3 dient dazu, die Armaturen in einer horizontalen Lage zu halten.

Armaturen dürfen nicht am Handrad aufgenommen werden!

Abbildung 1

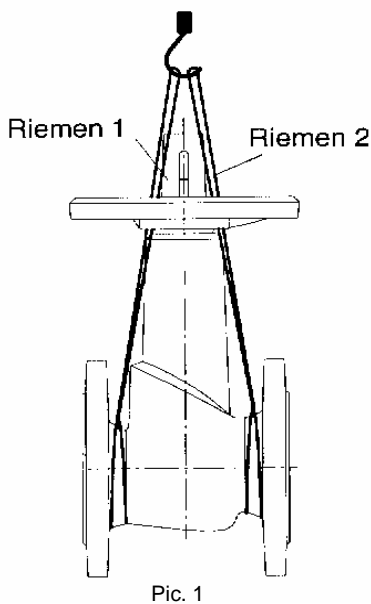


Abbildung 2

