

Fig. 013 (PN10)

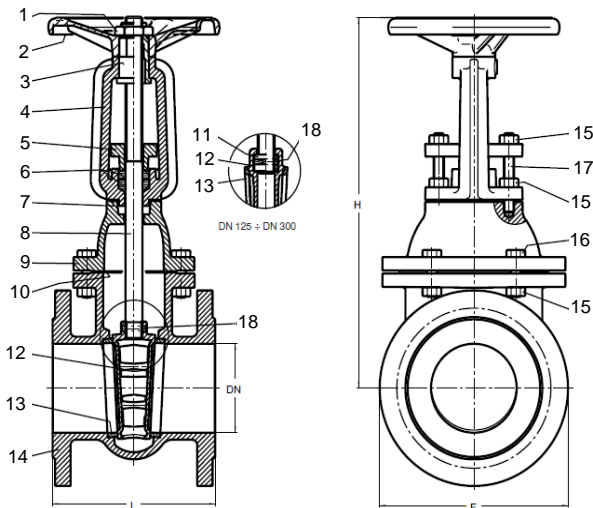
Keilflachschieber, außenliegendem Spindelgewinde,  
Handrad, aus GJL-250 (bis +150°C)  
DN40-300 PN10

Gate valve, outside screw and yoke  
handwheel, in cast iron (to +150°C)  
DN40-300 PN10



Die DIN Keilflachschieber nach DIN EN 1171 wurden für Anforderungen zum Einsatz in Industrie-, Abwasser-, Wasserversorgungs-, und Kühlkreislaufanlagen entwickelt. Die europäische sowie die in Deutschland geltenden Richtlinien, Regelwerke und Normen wurden berücksichtigt. Die DIN Keilflachschieber entsprechen im vollem Umfang der PED 2014/68/EU (Fluide der Gruppe 1). Bevorzugte Einbaulage ist, Spindel senkrecht vertikal nach oben zeigend.

The DIN gate valves in accordance with DIN EN 1171 have been developed for the requirements for use in industrial, wastewater, water supply and cooling circuit systems. The European and German directives, regulations and standards have been taken into account. The DIN valves gate correspond to the full extent of the PED PED 2014/68/EU (fluids of group 1). The installed QS 9001 system guarantees a constant valve quality.



Pos.	Benennung	Designation	Material	WNr. / DIN
1	Sicherungsmutter	lok nut	8.8 steel zinc-plated	EN ISO 4017
2	Unterlegscheibe	whaser	steel zinc-plated	EN 7092
3	Handrad	handwheel	EN-GJL-250	EN 1561
4	Bügel	yoke	EN-GJL-250	EN 1561
5	Stopfbuchbrille	packing gland	EN-GJL-250	EN 1561
6	Packung	packing	PTFE	ASTM 4894
7	Dichtung	gasket	fasit 205 asbest free	-
8	Spindel	stem	ss steel X12Cr13	AISI 410
9	Gehäusedeckel	bonnet	EN-GJL-250	EN 1561
10	Dichtung	gasket	Fasit 205 asbestfrei	-
11	Mutter	screw	carbon steel	A105
12	Keil DN 40-DN 100	wedge DN 40-DN 100	carbon steel + AISI 304L Edelstahl	1.4307
12	Keil DN 125-DN 300	wedge DN 125-DN 300	EN-GJL-250	EN 1561
13	Sitz	seat	AISI 304L ss steel	1.4307
14	Gehäuse	body	EN-GJL-250	EN 1561
15	Schraube	nut	8.8 steel zinc-plated	ISO 4032
16	Schraube	screw	8.8 steel zinc-plated	EN ISO 4017
17	Langgewinde	tie rod	8.8 steel zinc-plated	-
18	Pin	pin	ss steel	AISI 316

DN	F [mm]	L [mm]	H [mm]	weight [kg]	handwheel Ø [mm]	turns open / close	tourque max. Nm	Kvs value
40	150	140	230	9	125	10	30	107
50	165	150	245	11	150	12,5	30	250
65	185	170	290	15	175	16	35	430
80	200	180	315	18	175	20	35	790
100	220	190	355	22	200	25	40	1250
125	250	200	415	31	200	25	45	1960
150	285	210	460	40	225	30	45	2790
200	340	230	545	60	225	40	60	2880
250	395	250	635	85	250	50	65	4306
300	445	270	725	135	300	60	70	6380

<b>Baulängen, Anschlüsse:</b> <ul style="list-style-type: none"> <li>Baulängen nach DIN EN 558-1 Grundreihe 14</li> <li>Flanschmaße nach DIN EN 1092-2</li> <li>Dichtleiste nach DIN EN 558-1 Typ B1</li> </ul>	<b>Face to face dimension, connections:</b> <ul style="list-style-type: none"> <li>Face to face dimension acc. Din EN 588-1 basic series 14</li> <li>Flanges dimension acc. DIN EN 1092-2</li> <li>Flange face finish acc. DIN EN 558-1 type b1</li> </ul>
<b>Bemerkungen:</b> <ul style="list-style-type: none"> <li>Armatur nach PED 2014/68/EU , für Fluide der Gruppe 1</li> <li>Druck/Temperatur gemäß DIN EN 1092-2</li> <li>Endprüfung gemäß DIN EN 12266</li> <li>Festigkeit-Wasser PN*1,5; Dichtheit im Sitz-Wasser PN*1,1</li> <li>Angaben der Drehmomente „Schließen“ ohne Sicherheitsfaktor S=1,3 bis 1,5</li> <li>Außenanstrich: Grau RAL 7011, Phenol-Öl-Harz mit Zink-Phosphat. Option auch Epoxidbeschichtet</li> <li>Alle Angaben sind unverbindlich</li> </ul>	<b>Remarks:</b> <ul style="list-style-type: none"> <li>Valve according PED 2014/68/EU for fluide of group 1</li> <li>Pressure rating acc. DIN EN 1092-2</li> <li>Final testing acc. DIN EN 12266</li> <li>Shell pressure test water PN*1,5; closure pressure test water PN*1,1</li> <li>Information on the torques “Close” without safety factor S=1.3 to 1.5</li> <li>Outer painting: Gau RAL 7011, phenolic oil resin with zinc phosphate. Option also epoxy coated</li> <li>All information without obligation</li> </ul>

