

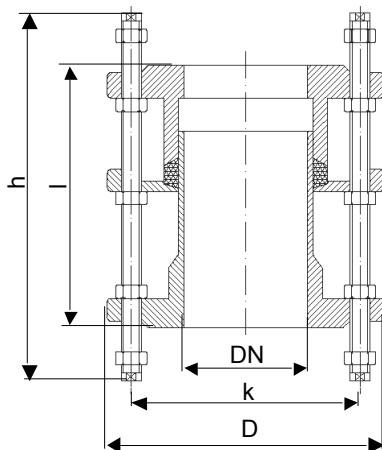
**Fig.841**

**Ausbaustück  
aus EN-GJS-400-15  
DN 40 - 1200 PN 16**

**Dismantling joint  
in EN-GJS-400-15  
DN 40 - 1200 PN 16**



03/2015

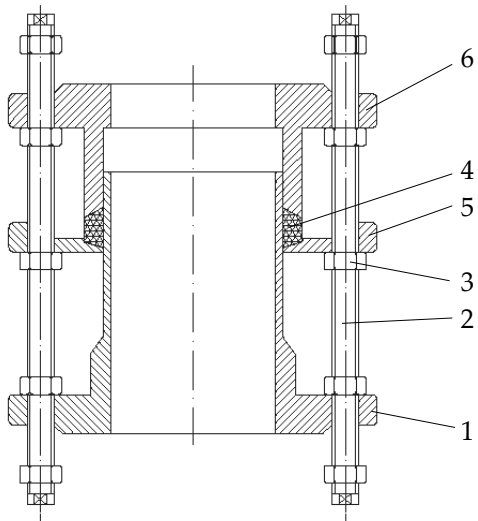


Nennweite Size DN	Nenndruck nom. pressure	Anschlußflansch flange	zulässige Betriebstemperatur max.working temperature	zulässige Betriebsdrücke (bar) bei °C max.working pressure (bar) to °C		
				-10°C	0°C	70°C
40 - 1200	PN 16	DIN EN 1092-2 Form B PN 16	-10°C bis/up to 70°C  * nur für Medien, die ihren Umfang bei Minustemperaturen nicht vergrößern	Flüssigkeiten bis liquids up to		
				16	16	16

DN	D	I	k	h	Bolts (Size)	Blots (Qty)	kg
40	150	180	110	330	M16	4	13,5
50	165	180	125	330	M16	4	14,5
65	185	180	145	330	M16	4	16,8
80	200	200	160	350	M16	8	18,0
100	220	200	180	350	M16	8	22,0
125	250	200	210	350	M16	8	28,0
150	285	200	240	350	M20	8	30,0
200	340	220	295	380	M20	12	44,0
250	400	230	355	400	M24	12	55,0
300	455	250	410	420	M24	12	84,0
350	520	260	470	440	M24	16	107,0
400	580	270	525	460	M27	16	147,5
450	640	270	585	470	M27	20	183,3
500	715	280	650	490	M30	20	205,8
600	840	300	770	520	M33	20	271,8
700	910	300	840	520	M33	24	336,6
800	1025	320	950	550	M36	24	408,0
900	1125	320	1050	560	M36	28	522,6
1000	1255	340	1170	600	M39	28	616,0
1200	1485	360	1390	650	M45	32	867,0

**Fig.841**

Produktmerkmale	
-	Flanschanschluss nach DIN EN 1092-2
-	Prüfung nach DIN EN 12266
-	Korrosionsschutz nach DIN 30677
-	EKB-Schichtdicke > 250 µm gemäß GSK-Richtlinie
-	Farbton RAL 5010
-	Betriebstemperatur -10°C bis +70°C
-	Medium: Wasser, Abwasser, neutrale Flüssigkeiten



Pos.	Benennung	Designation	Material	WNr./DIN
1	langer Flansch	long flange	EN-GJS-400-15	0.7040
2	Bolzen	bolts	4.8	/
3	Muttern	nuts	4.8	/
4	Dichtung	gasket	EPDM	/
5	Haltering	retaining	EN-GJS-400-15	0.7040
6	kurzer Flansch	short flange	EN-GJS-400-15	0.7040

**Andere Materialien und Nennweiten auf Anfrage.  
Other materials and other nominal sizes on request.**

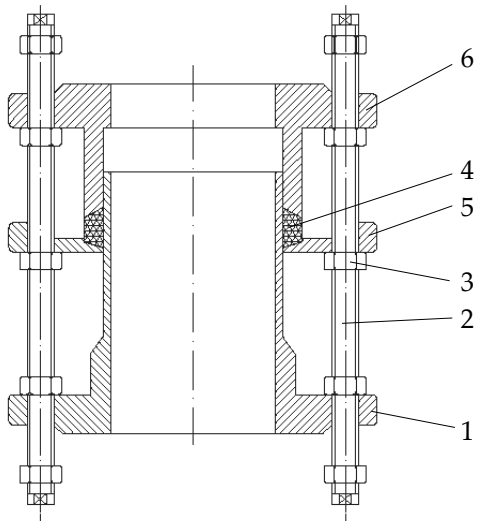
**Änderungen vorbehalten! - Subject to change!**

Product characteristics	
-	Flange end acc. to DIN EN 1092-2
-	Testing acc. DIN EN 12266
-	Coating acc. DIN 30677
-	EKB- coating thickness > 250 µm acc. GSK guideline
-	Color RAL 5010
-	Temperature -10°C to +70°C
-	Medium: water, waste water, neutral liquids



**Fig.841**

Produktmerkmale	
-	Flanschanschluss nach DIN EN 1092-2
-	Prüfung nach DIN EN 12266
-	Korrosionsschutz nach DIN 30677
-	EKB-Schichtdicke > 250 µm gemäß GSK-Richtlinie
-	Farbton RAL 5010
-	Betriebstemperatur -10°C bis +70°C
-	Medium: Wasser, Abwasser, neutrale Flüssigkeiten



Pos.	Benennung	Designation	Material	WNr./DIN
1	langer Flansch	long flange	EN-GJS-400-15	0.7040
2	Bolzen	bolts	4.8	/
3	Muttern	nuts	4.8	/
4	Dichtung	gasket	EPDM	/
5	Haltering	retaining	EN-GJS-400-15	0.7040
6	kurzer Flansch	short flange	EN-GJS-400-15	0.7040

**Andere Materialien und Nennweiten auf Anfrage.  
Other materials and other nominal sizes on request.**

**Änderungen vorbehalten! - Subject to change!**

Product characteristics	
-	Flange end acc. to DIN EN 1092-2
-	Testing acc. DIN EN 12266
-	Coating acc. DIN 30677
-	EKB- coating thickness > 250 µm acc. GSK guideline
-	Color RAL 5010
-	Temperature -10°C to +70°C
-	Medium: water, waste water, neutral liquids