

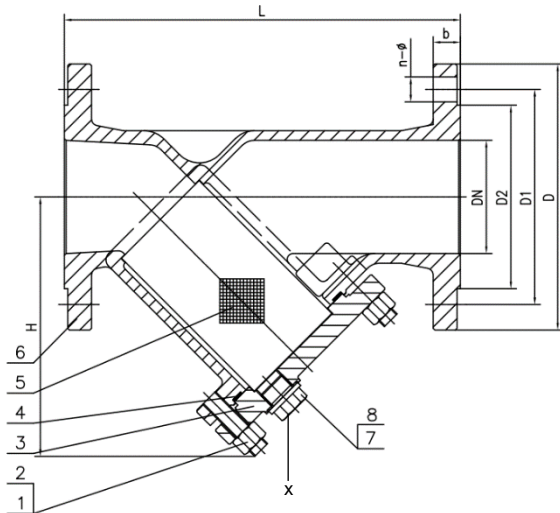
Fig. 385 (PN40)

Schrägsitz - Schmutzfänger
 aus 1.4408 (-10°C bis +400°C)
 DN15-250 PN40

Y- Strainer
 in 1.4408 (-10°C to +400°C)
 DN15-250 PN40



Die DIN Schrägsitz Schmutzfänger wurden für die Anforderungen zum Einsatz in verfahrenstechnischen Anlagen, Öl und Gasanlagen, Petrochemie, Chemie und Kraftwerkstechnik entwickelt. Die europäischen, sowie die in Deutschland geltenden Richtlinien, Regelwerke und Normen wurden berücksichtigt. Die Schmutzfänger entsprechen somit im vollen Umfang der PED 2014/68/EU. Das installierte QS 9001- System garantiert für eine gleichbleibende Armaturenqualität.
 The DIN Y-Strainer were developed for the requirements of application in process plants, oil and gas plants, petrochemistry, chemistry and power plant technology. The European, as well as in Germany valid guidelines, rules and standards were considered. The strainer thus fully correspond to the PED 2014/68/EU. The installed QS 9001 system guarantees a constant quality level.



Pos.	Benennung	Designation	Material	WNr. / DIN
1	Skt.-Mutter	hexagon nut	A4	-
2	Gewindebolzen	stud bolt	A4-70	-
3	Deckel	cover	GX5CrNiMo19112	1.4408
4	Dichtung	gasket	Edelstahl / Graphit	-
5	Sieb	screen	X5CrNiMo 17122	1.4401
6	Gehäuse	body	GX5CrNiMo19112	1.4408
7	Entleerungsstopfen	drain plugs	X5CrNiMo 17122	1.4401
8	Dichtung	gasket	Edelstahl / Graphit	-

DN	D	D1	D2	L	H	H1	n	d2	b	f	Maschenweite mm Mesh size mm		Dichtung	X	Kg
											Sieb Sieve	Stützkorb basket			
15	95	65	45	130	75	95	4	14	16	2	0,6	10	42x32x3,2	-	2,5
20	105	75	58	150	80	110	4	14	18	2	0,6	10	45x35x3,2	-	4
25	115	85	68	160	90	140	4	14	18	2	0,8	10	56x42x3,2	-	4,5
32	140	100	78	180	110	145	4	18	18	2	0,8	10	65x50x3,2	-	6,5
40	150	110	88	200	125	180	4	18	18	3	0,8	10	75x62x3,2	1/2"	8,5
50	165	125	102	230	140	195	4	18	20	3	0,8	10	85x70x3,2	1/2"	11
65	185	145	122	290	180	260	8	18	22	3	0,8	10	106x91x3,2	1/2"	15,5
80	200	160	138	310	200	300	8	18	24	3	1,2	10	125x105x3,2	1/2"	21
100	235	190	162	350	230	330	8	22	24	3	1,2	10	135x115x3,2	3/4"	31
125	270	220	188	400	260	380	8	26	26	3	1,2	10	165x145x3,2	3/4"	45
150	300	250	218	480	330	500	8	26	28	3	1,2	10	195x175x3,2	3/4"	67
200	375	320	285	600	430	320	12	30	34	3	2	10	255x235x3,2	3/4"	134,5
250	450	385	345	730	505	730	12	33	38	3	2	10	295x275x3,2	3/4"	210

- Die maximale Druckdifferenz im Betrieb darf 1 bar nicht überschreiten.
- The maximum pressure difference in operation may do not exceed 1 bar.

Baulängen, Anschlüsse: <ul style="list-style-type: none"> • Baulängen nach DIN EN 558-1 Grundreihe 1 • Flanschmaße nach DIN EN 1092-1 • Dichtleiste nach DIN EN 1092-1 Typ B1 	Face to face dimension, connections: <ul style="list-style-type: none"> • Face to face dimension acc. Din EN 588-1 basic series 1 • Flanges dimension acc. DIN EN 1092-1 • Flange face finish acc. DIN EN 1092-1 type B1
Bemerkungen: <ul style="list-style-type: none"> • Armatur nach PED 2014/68/EU • AD2000 A4 • TA-Luft 2002 / VDI2440 (Option), DIN EN ISO 15848 (Option) • ATEX 2014/34/EU • Druck/Temperatur gemäß DIN EN 1092 • Endprüfung gemäß DIN EN 12266 • Festigkeit-Wasser PN*1,5; Dichtheit nach Außen mit Wasser PN*1,1 • Alle Angaben sind unverbindlich 	Remarks: <ul style="list-style-type: none"> • Valve according PED 2014/68/EU • AD2000 A4 • TA-Luft 2002 VDI2440 (option), DIN EN ISO 15848 (option) • ATEX 2014/34/EU • Pressure rating acc. DIN EN 1092 • Final testing acc. DIN EN 12266 • Shell pressure test water PN*1,5; outside tightness with water PN*1,1 • All information without obligation

