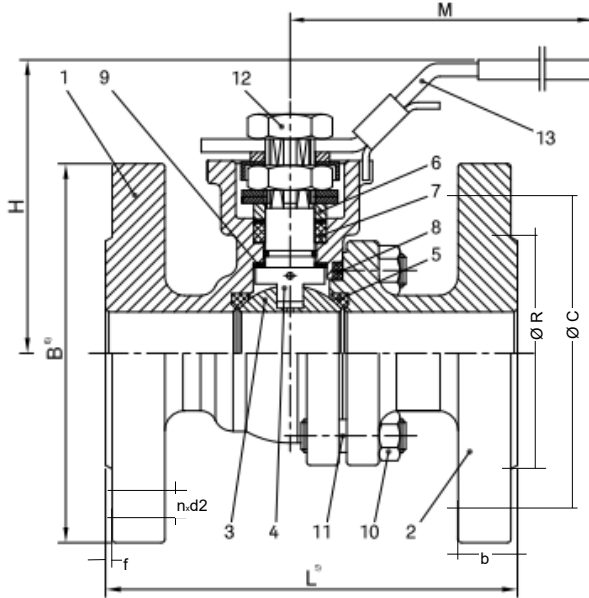


Fig. 764 (PN40)

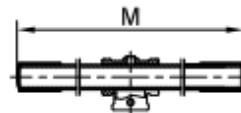
Kugelhahn, zweiteilig, weichdichtend,  
aus 1.4408 (-10°C bis +180°C)  
DN15-200 PN40, EN558-1-Gr27

Ball valve, 2 pc, soft sealing, float. ball  
in 1.4408 (-10°C to +180°C)  
DN15-200 PN40, EN558-1-Gr27

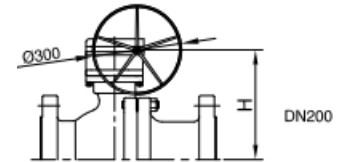
Die Fromme DIN Kugelhähne wurden für die Anforderungen zum Einsatz in verfahrenstechnischen Anlagen, Chemie Anwendungen entwickelt. Die europäischen, sowie die in Deutschland geltenden Richtlinien, Regelwerke und Normen wurden berücksichtigt. Die Kugelhähne entsprechen somit im vollen Umfang der PED 2014/68/EU. Das installierte QS 9001- System garantiert für eine gleichbleibende Armaturenqualität. The Fromme DIN ball valves were developed for the requirements of application in process plants, chemistry technology. The European, as well as in Germany valid guidelines, rules and standards were considered. The ball valves thus fully correspond to the PED 2014/68/EU. The installed QS 9001 system guarantees a constant quality level.



Pos.	Benennung	Designation	Material
1	Gehäuse	Body	1.4408
2	Anschlußstück	Body connector	1.4408
3	Kugel	Ball	SS316
4	Welle	Shaft	SS316
5	Sitz	Seat	TFM1600
6	Stopfbuchsring	Stuffing box	SS316
7	Packung	Packing	PTFE/Graphite
8	Gehäusedichtung	Body gasket	PTFE/Graphite/SS316
9	Gleitring	Thrust washer	TFM1600
10	Gehäusemuttern	Body nuts	A2-70
11	Gehäuseschrauben	Body bolts	A2-70
12	Wellenmutter	Stem nuts	13Cr
13	Handhebel	Wrench	SS304



DN80-DN150



DN	L	H	B	M	b	C	R	n	d2	Spindel	Nm 40 bar	ISO- Flansch	Kg
15	115	78	95	145	16	65	45	4	14	9	5	F03-F04	2,7
20	120	84	105	145	18	75	58	4	14	9	6	F03-F04	3,6
25	125	92	115	175	18	85	68	4	14	11	11	F04-F05	4,8
32	130	103	140	175	18	100	78	4	18	11	17	F04-F05	6,7
40	140	111	150	194	18	110	88	4	18	14	24	F05-F07	7,6
50	150	120	165	194	20	125	102	4	18	14	34	F05-F07	12,9
65	170	153	185	265	20	145	122	4	18	17	52	F07-F10	16,5
80	180	180	200	265	22	160	138	8	18	17	88	F07-F10	24
100	190	205	235	400	24	190	162	8	22	22	132	F10	34
125	325	263	270	600	26	220	188	8	26	27	280	F12	60
150	350	275	300	800	28	250	218	8	26	27	510	F12	85
200	400	298	375	800	34	320	285	12	30	27	730	F12/F14	151

**Baulängen, Anschlüsse:**

- Baulängen nach DIN EN 558-1 Grundreihe 27
- Flanschmaße nach DIN EN 1092-1
- Dichtleiste nach DIN EN 1092-1 Typ B1

**Bemerkungen:**

- Armatur nach PED 2014/68/EU, AD200 A4
- TA-Luft 2002 / VDI2440 , DIN EN ISO 15848
- Druck/Temperatur gemäß Diagramm Tabelle 1 (Siehe separates technisches Datenblatt)
- Endprüfung gemäß DIN EN 12266
- Festigkeit-Wasser PN\*1,5; Dichtheit im Sitz-Wasser PN\*1,1
- Angaben der Drehmomente „Öffnen“ ohne Sicherheitsfaktor S=1,3 bis 1,5
- Alle Angaben sind unverbindlich

**Face to face dimension, connections:**

- Face to face dimension acc. DIN EN 588-1 basic series 27
- Flanges dimension acc. DIN EN 1092-1
- Flange face finish acc. DIN EN 1092-1 type B1

**Remarks:**

- Valve according PED 2014/68/EU, AD2000 A4
- TA-Luft 2002 VDI2440 , DIN EN ISO 15848
- Pressure rating acc. diagram table 1 (See separate technical sheet)
- Final testing acc. DIN EN 12266
- Shell pressure test water PN\*1,5; closure pressure test water PN\*1,1
- Information on the torques "Opening" without safety factor S=1.3 to 1.5
- All information without obligation