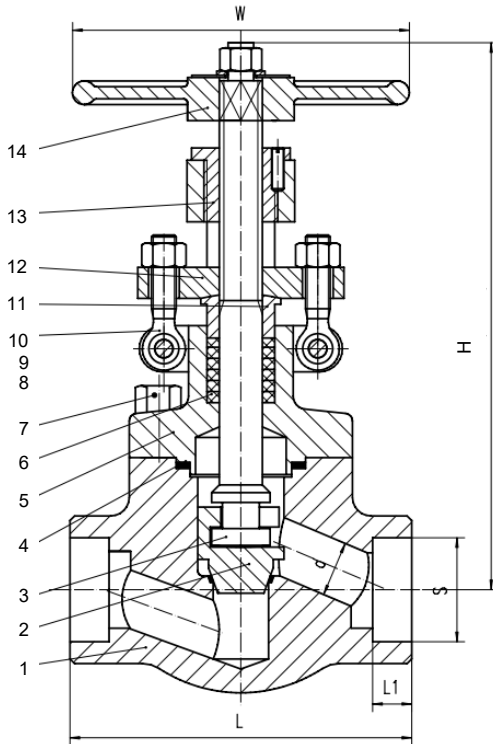


Fig. 148 (800 lbs)

ANSI-Absperrventil
A105N (-29°C bis +425°C)
1/2" bis 2 1/2", 800 lbs

ANSI-Globe valve
A105N (-29°C to +425°C)
Size 1/2" - 2 1/2", 800 lbs

Die Fromme Absperrventile gemäß API602 sind für die Anforderungen zum Einsatz in verfahrenstechnischen Anlagen, Öl und Gasanlagen, Petrochemie, Chemie und Kraftwerkstechnik entwickelt. Die ASME und API Regelwerke wurden berücksichtigt. Die Absperrventile erfüllen auch die Richtlinien der PED 2014/68/EU. Das installierte QS 9001- System garantiert für eine gleichbleibende Armaturenqualität.
The Fromme globe valves were developed for the requirements of application in process plants, oil and gas plants, petrochemistry, chemistry and power plant technology. The ASME and API regulation have been considered. The globe valves also correspond to the PED 2014/68/EU criteria. The installed QS 9001 system guarantees a constant quality level.



Pos.	Benennung	Designation	Material
1	Gehäuse	body	A216 WCB
1.1	Dichtfläche Gehäuse	body seat	Stellite
2	Kegel	disc	A105
2.2	Dichtfläche Kegel	disc seat	13Cr
3	Spindel	stem	A182 F6a
4	Dichtung	gasket	SS304 + Graphite
5	Haube	bonnet	A105
6	Packung	packing	Graphite
7	Hauben Bolzen	bonnet bolt	A193 B7
8	Pin	pin	A182 F6a
9	Stopfbuchsmutter	gland nut	A194 2H
10	Augenschraube	eye bolt	A193 B7
11	Stopfbuchse	gland	A182 F6a
12	Stopfbuchsbrille	gland flange	A105
13	Spindelmutter	stem nut	A276 410
14	Handrad	handwheel	Carbon-Steel

Size	DN	S	d	W	L	H	Kg
1/2"	15	22	10	100	79	158	2,5
3/4"	20	27,5	13	100	92	165	2,5
1"	25	34	18	125	111	195	4,4
1 1/2"	40	49	29	160	152	250	8,2
2"	50	61,5	36,5	180	172	295	11

<p>Baulängen, Anschlüsse:</p> <ul style="list-style-type: none"> Baulängen nach Hersteller Standard Einschweißmuffe nach ASME B16.11 Innengewinde NPT nach ASME B1.20.1 Schweißende nach ASME B16.25 	<p>Face to face dimension, connections:</p> <ul style="list-style-type: none"> Face to face dimension acc. Manufacturer standard Socked weld ends to ASME B16.11 Screwed ends NPT to ASME B1.20.1 Butt welding ends to ASME B16.25
<p>Bemerkungen:</p> <ul style="list-style-type: none"> Armatur nach API 602 PED 2014/68/EU TA-Luft 2002 / VDI2440 (Option), DIN EN ISO 15848 (Option) ATEX 2014/34/EU Druck/Temperatur gemäß ASME B16.34 Endprüfung gemäß API 598 Festigkeit-Wasser PN*1,5; Dichtheit im Sitz-Wasser PN*1,1 Angaben der Drehmomente „Schließen“ ohne Sicherheitsfaktor S=1,3 bis 1,5 Alle Angaben sind unverbindlich 	<p>Remarks:</p> <ul style="list-style-type: none"> Valve according API 602 PED 2014/68/EU TA-Luft 2002 VDI2440 (option), DIN EN ISO 15848 (option) ATEX 2014/34/EU Pressure rating acc. ASME B16.34 Final testing acc. API 598 Shell pressure test water PN*1,5; closure pressure test water PN*1,1 Information on the torques "Close" without safety factor S=1.3 to 1.5 All information without obligation