

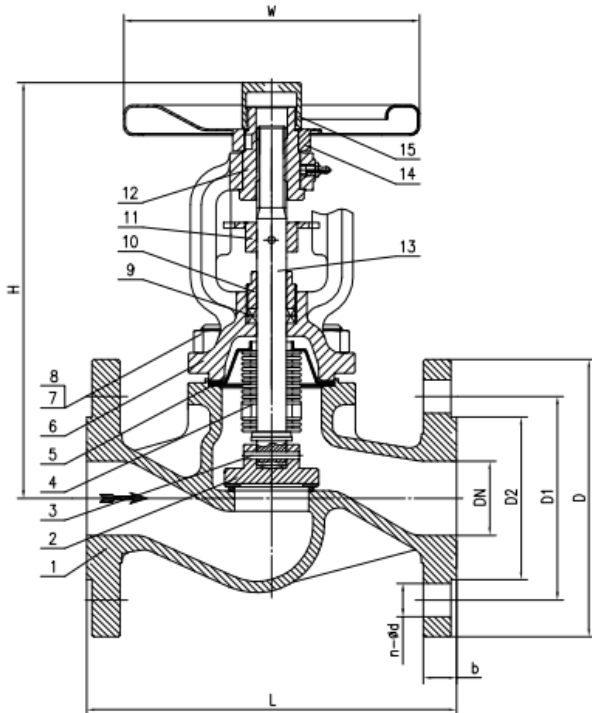
Fig. 241 (PN40)

Faltenbalgventil, Flachkegel, Handrad  
 aus 1.4408 (-10°C bis +400°C)  
 DN15-100 PN40

Globe valve bellow seal, flat disc, handwheel  
 in 1.4408 (-10°C to +400°C)  
 DN15-100 PN40



Die DIN Faltenbalgventile wurden für die Anforderungen zum Einsatz in verfahrenstechnischen Anlagen, Öl und Gasanlagen, Petrochemie, Chemie und Kraftwerkstechnik entwickelt. Die europäischen, sowie die in Deutschland geltenden Richtlinien, Regelwerke und Normen wurden berücksichtigt. Die Faltenbalgventile entsprechen somit im vollen Umfang der PED 2014/68/EU. Das installierte QS 9001- System garantiert für eine gleichbleibende Armaturenqualität.  
 The DIN globe valves bellow seals with bellow seal were developed for the requirements of application in process plants, oil and gas plants, petrochemistry, chemistry and power plant technology. The European, as well as in Germany valid guidelines, rules and standards were considered. The globe valves bellow seals thus fully correspond to the PED 2014/68/EU. The installed QS 9001 system guarantees a constant quality level.



| Pos. | Benennung           | Designation   | Material          | WNr. / DIN   |
|------|---------------------|---------------|-------------------|--------------|
| 1    | Gehäuse             | body          | GX5CrNoMo191102   | 1.4408       |
| 1.1  | Dichtfläche Gehäuse | body seat     | Stellite          | -            |
| 2    | Kegel               | disc          | X6CrNiMoTi17-12-2 | 1.4571       |
| 2.1  | Dichtfläche Keil    | wedge seat    | X6CrNiMoTi17-12-2 | 1.4571       |
| 3    | Splint              | lock bolt     | X5CrNiMo17-12-2   | 1.4401       |
| 4    | Faltenbalg          | bellow        | X5CrNiMo17-12-2   | 1.4401       |
| 5    | Dichtung            | gasket        | Graphite          | -            |
| 6    | Bügelauflaufsatz    | yoke          | GX5CrNoMo191102   | 1.4408       |
| 7    | Gewindebolzen       | stud bolt     | A4-70             | -            |
| 8    | Skt.-Mutter         | hexagon nut   | A4                | -            |
| 9    | Packung             | packing       | Graphite          | -            |
| 10   | Stopfbuchsmutter    | gland nut     | X5CrNiMo17-12-2   | 1.4401       |
| 11   | Splint              | guide piece   | X5CrNiMo17-12-2   | 1.4401       |
| 12   | Gewindebuchse       | threaded bush | GJS-400-15        | 1.7040       |
| 13   | Spindel             | stem          | X6CrNiMoTi17-12-2 | 1.4571       |
| 14   | Handrad             | handwheel     | C-Stahl           | Carbon steel |
| 15   | Handradmutter       | handwheel nut | C-Stahl           | Carbon steel |

| DN  | D   | D1  | D2  | W   | L   | H   | n | d2 | b  | f | Nm | U/Hub | Kg |
|-----|-----|-----|-----|-----|-----|-----|---|----|----|---|----|-------|----|
| 15  | 95  | 65  | 45  | 140 | 130 | 185 | 4 | 14 | 16 | 2 | 10 | 6     | 5  |
| 20  | 105 | 75  | 58  | 140 | 150 | 185 | 4 | 14 | 18 | 2 | 13 | 6     | 6  |
| 25  | 115 | 85  | 68  | 160 | 160 | 220 | 4 | 14 | 18 | 2 | 16 | 8     | 7  |
| 32  | 140 | 100 | 78  | 160 | 180 | 220 | 4 | 18 | 18 | 2 | 22 | 8     | 8  |
| 40  | 150 | 110 | 88  | 180 | 200 | 235 | 4 | 18 | 18 | 3 | 30 | 13    | 10 |
| 50  | 165 | 125 | 102 | 180 | 230 | 255 | 4 | 18 | 20 | 3 | 40 | 13    | 13 |
| 65  | 185 | 145 | 122 | 225 | 290 | 300 | 8 | 18 | 22 | 3 | 55 | 16    | 19 |
| 80  | 200 | 160 | 138 | 250 | 310 | 335 | 8 | 18 | 24 | 3 | 70 | 20    | 25 |
| 100 | 235 | 190 | 162 | 300 | 350 | 370 | 8 | 22 | 24 | 3 | 90 | 25    | 43 |

|                                                                                                                                                                                                                                                                                                                                                                                                                                                                                                    |                                                                                                                                                                                                                                                                                                                                                                                                                                                                                                            |
|----------------------------------------------------------------------------------------------------------------------------------------------------------------------------------------------------------------------------------------------------------------------------------------------------------------------------------------------------------------------------------------------------------------------------------------------------------------------------------------------------|------------------------------------------------------------------------------------------------------------------------------------------------------------------------------------------------------------------------------------------------------------------------------------------------------------------------------------------------------------------------------------------------------------------------------------------------------------------------------------------------------------|
| <b>Baulängen, Anschlüsse:</b> <ul style="list-style-type: none"> <li>Baulängen nach DIN EN 558-1 Grundreihe 1</li> <li>Flanschmaße nach DIN EN 1092-1</li> <li>Dichtleiste nach DIN EN 1092-1 Typ B1</li> </ul>                                                                                                                                                                                                                                                                                    | <b>Face to face dimension, connections:</b> <ul style="list-style-type: none"> <li>Face to face dimension acc. Din EN 588-1 basic series 1</li> <li>Flanges dimension acc. DIN EN 1092-1</li> <li>Flange face finish acc. DIN EN 1092-1 type B1</li> </ul>                                                                                                                                                                                                                                                 |
| <b>Bemerkungen:</b> <ul style="list-style-type: none"> <li>Armatur nach PED 2014/68/EU</li> <li>AD2000 A4</li> <li>TA-Luft 2002 / VDI2440 (Option), DIN EN ISO 15848 (Option)</li> <li>ATEX 2014/34/EU</li> <li>Druck/Temperatur gemäß DIN EN 1092</li> <li>Endprüfung gemäß DIN EN 12266</li> <li>Festigkeit-Wasser PN*1,5; Dichtheit im Sitz-Wasser PN*1,1</li> <li>Angaben der Drehmomente „Schließen“ ohne Sicherheitsfaktor S=1,3 bis 1,5</li> <li>Alle Angaben sind unverbindlich</li> </ul> | <b>Remarks:</b> <ul style="list-style-type: none"> <li>Valve according PED 2014/68/EU</li> <li>AD2000 A4</li> <li>TA-Luft 2002 VDI2440 (option), DIN EN ISO 15848 (option)</li> <li>ATEX 2014/34/EU</li> <li>Pressure rating acc. DIN EN 1092</li> <li>Final testing acc. DIN EN 12266</li> <li>Shell pressure test water PN*1,5; closure pressure test water PN*1,1</li> <li>Information on the torques “Close” without safety factor S=1.3 to 1.5</li> <li>All information without obligation</li> </ul> |



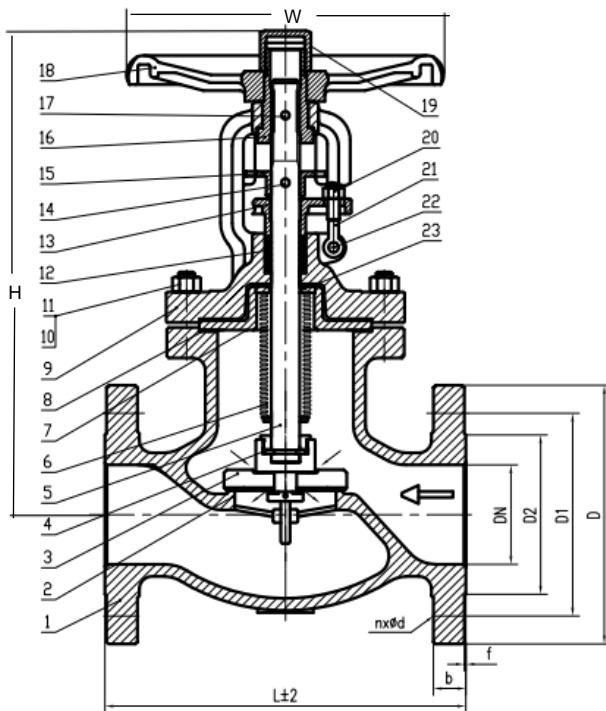
F&M Armaturen Vertriebs GmbH – Maria-Merian-Str. 16 – D-73230 Kirchheim/Teck – Tel. +49 (7021) 98010-0 – Fax: +49 (7021) 98010-60

E-Mail: info@fm-armaturen.de – Internet: www.fm-armaturen.de

Fig. 241 (PN40)

Faltenbalgventil, Entlastungskegel, Handrad  
aus rostfreiem Stahl (-10°C bis +400°C)  
DN125-250 PN40

Globe valve bellow seal, pressure relief plug,  
handwheel  
in stainless steel (-10°C to +400°C)  
DN125-250 PN40



| Pos. | Benennung           | Designation   | Material          | WNr. / DIN |
|------|---------------------|---------------|-------------------|------------|
| 1    | Gehäuse             | body          | GX5CrNiMo191102   | 1.4408     |
| 2    | Dichtfläche Gehäuse | body seat     | Stellite          | -          |
| 3    | Kegel               | disk          | X6CrNiMoTi17-12-2 | 1.4571     |
| 3.1  | Dichtfläche Kegel   | disk seat     | X6CrNiMoTi17-12-2 | 1.4571     |
| 4    | Splint              | lock bolt     | X5CrNiMo17-12-2   | 1.4401     |
| 5    | Spindel             | stem          | X5CrNiMo17-12-2   | 1.4401     |
| 6    | Faltenbalg          | bellow        | X5CrNiMo17-12-2   | 1.4401     |
| 7    | Dichtungsträger     | seal adapter  | GX5CrNiMo191102   | 1.4408     |
| 8    | Dichtung            | gasket        | Graphite          | -          |
| 9    | Bügelauflaufsatz    | yoke          | GX5CrNiMo191102   | 1.4408     |
| 10   | Gewindebolzen       | stud bolt     | A4-70             | -          |
| 11   | Stk.-Mutter         | hexagon nut   | A4                | -          |
| 12   | Packung             | packing       | X5CrNiMo17-12-2   | 1.4401     |
| 13   | Stopfbuchsbrille    | gland flange  | GX5CrNiMo191102   | 1.4408     |
| 14   | Splint              | guide piece   | X5CrNiMo17-12-2   | 1.4401     |
| 15   | Anzeige             | indicator     | SS                | -          |
| 16   | Gewindebuchse       | threaded bush | GJS-400-15        | 1.7040     |
| 17   | Schmiernippel       | grease nipple | SS                | -          |
| 18   | Handrad             | handwheel     | C-Stahl           | -          |
| 19   | Deckel              | cover         | C-Stahl           | -          |
| 20   | Klappschraube       | hinged screw  | SS                | -          |
| 21   | Mutter              | nut           | SS                | -          |
| 22   | Splint              | lock bolt     | SS                | -          |
| 23   | Anschweißstück      | weld-on piece | X5CrNiMo17-12-2   | 1.4401     |

| DN  | D   | D1  | D2  | W   | L   | H   | n  | d2 | b  | f | Nm  | U/Hub | Kg  |
|-----|-----|-----|-----|-----|-----|-----|----|----|----|---|-----|-------|-----|
| 125 | 270 | 220 | 188 | 350 | 400 | 390 | 8  | 26 | 26 | 3 | 110 | 32    | 62  |
| 150 | 300 | 250 | 218 | 400 | 480 | 400 | 8  | 26 | 28 | 3 | 135 | 40    | 92  |
| 200 | 375 | 320 | 285 | 500 | 600 | 495 | 12 | 30 | 34 | 3 | 180 | 50    | 148 |
| 250 | 450 | 385 | 245 | 500 | 730 | 660 | 12 | 33 | 38 | 3 | 270 | 70    | 210 |

Bei Überschreitung der in der untenstehenden Tabelle aufgeführten Differenzdrücke im geschlossenen Zustand, werden die Ventile mit Entlastungskegel ausgeführt. Die Ventile sind so in die Rohrleitung einzubauen, dass der Druck des Mediums auf dem Kegel lastet.

If the differential pressures listed in the table below are exceeded when closed, the valves are designed with a relief cone. The valves are to be installed in the pipeline in such a way that the pressure of the medium loads on the cone.

| DN       | 65 | 80 | 100 | 125 | 150 | 200 | 250 | 300 |
|----------|----|----|-----|-----|-----|-----|-----|-----|
| Δp (bar) | 10 | 70 | 44  | 33  | 21  | 14  | 9   | 6   |

**Bemerkungen:**

- Armatur nach PED 2014/68/EU
- AD2000 A4
- TA-Luft 2002 / VDI2440 (Option), DIN EN ISO 15848 (Option)
- ATEX 2014/34/EU
- Druck/Temperatur gemäß DIN EN 1092
- Endprüfung gemäß DIN EN 12266
- Festigkeit-Wasser PN\*1,5; Dichtheit im Sitz-Wasser PN\*1,1
- Angaben der Drehmomente „Schließen“ ohne Sicherheitsfaktor S=1,3 bis 1,5
- Alle Angaben sind unverbindlich

**Remarks:**

- Valve according PED 2014/68/EU
- AD2000 A4
- TA-Luft 2002 VDI2440 (option), DIN EN ISO 15848 (option)
- ATEX 2014/34/EU
- Pressure rating acc. DIN EN 1092
- Final testing acc. DIN EN 12266
- Shell pressure test water PN\*1,5; closure pressure test water PN\*1,1
- Information on the torques "Close" without safety factor S=1.3 to 1.5
- All information without obligation

