

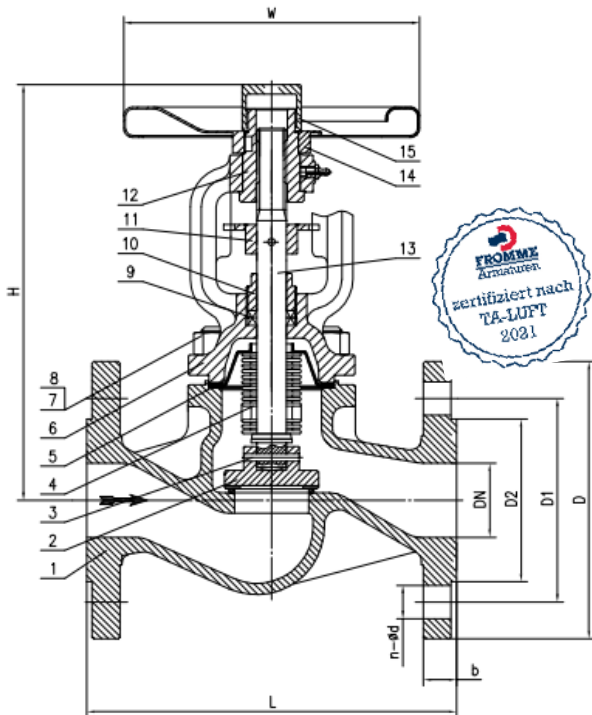
Fig. 114 (PN40)

Faltenbalgventil, Flachkegel, Handrad  
aus GP240GH+N (-10°C bis +400°C)  
DN15-100 PN40

Globe valve bellow seal, flat disc, handwheel  
in GP240GH+N (-10°C to +400°C)  
DN15-100 PN40

Die Fromme DIN-Faltenbalgventile wurden für die Anforderungen zum Einsatz in verfahrenstechnischen Anlagen, Öl und Gasanlagen, Petrochemie, Chemie und Kraftwerkstechnik entwickelt. Die europäischen, sowie die in Deutschland geltenden Richtlinien, Regelwerke und Normen wurden berücksichtigt. Die Faltenbalgventile entsprechen somit im vollen Umfang der PED 2014/68/EU. Das installierte QS 9001- System garantiert für eine gleichbleibende Armaturenqualität.

The Fromme DIN globe valve bellow seal were developed for the requirements of application in process plants, oil and gas plants, petrochemistry, chemistry and power plant technology. The European, as well as in Germany valid guidelines, rules and standards were considered. The globe valves bellow seals thus fully correspond to the PED 2014/68/EU. The installed QS 9001 system guarantees a constant quality level.



Pos.	Benennung	Designation	Material	WNr. / DIN
1	Gehäuse	body	GP240GH+N	1.0619N
1.1	Dichtfläche Gehäuse	body seat	Stellite	-
2	Kegel	disc	GP240GH+N	1.0619N
2.1	Dichtfläche Kegel	disc seat	13 Cr	-
3	Splint	lock bolt	13 Cr	-
4	Faltenbalg	bellow	X5CrNiMo17-12-2	1.4401
5	Dichtung	gasket	Graphite/SS	-
6	Bügelaufsatz	yoke	GP240GH+N	1.0619N
7	Gewindebolzen	stud bolt	25CrMo4	1.7218
8	Skt.-Mutter	hexagon nut	25CrMo4	1.7218
9	Packung	packing	Graphite	-
10	Stopfbuchsmutter	gland nut	CS	-
11	Splint	guide piece	13%Cr	-
12	Gewindebuchse	threaded bush	GJS-400-15	0.7040
13	Spindel	stem	X20Cr13	1.4021
14	Handrad	handwheel	C-Stahl	1.0036
15	Handradmutter	handwheel nut	CS	-

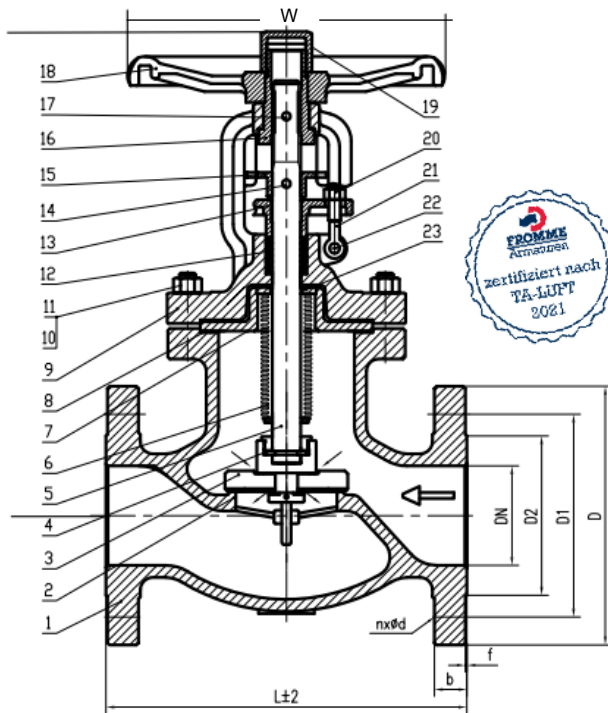
DN	D	D1	D2	W	I	H	n	d2	b	f	Nm	Hub	Kg
15	95	65	45	140	130	185	4	14	16	2	10	6	5
20	105	75	58	140	150	185	4	14	18	2	13	6	6
25	115	85	68	160	160	220	4	14	18	2	16	8	7
32	140	100	78	160	180	220	4	18	18	2	22	8	8
40	150	110	88	180	200	235	4	18	18	3	30	13	10
50	165	125	102	180	230	255	4	18	20	3	40	13	13
65	185	145	122	225	290	300	8	18	22	3	55	16	19
80	200	160	138	250	310	335	8	18	24	3	70	20	25
100	235	190	162	300	350	370	8	22	24	3	90	25	43

<p><b>Baulängen, Anschlüsse:</b></p> <ul style="list-style-type: none"> <li>Baulängen nach DIN EN 558-1 Grundreihe 1</li> <li>Flanschmaße nach DIN EN 1092-1</li> <li>Dichtleiste nach DIN EN 1092-1 Typ B1</li> </ul>	<p><b>Face to face dimension, connections:</b></p> <ul style="list-style-type: none"> <li>Face to face dimension acc. Din EN 558-1 basic series 1</li> <li>Flanges dimension acc. DIN EN 1092-1</li> <li>Flange face finish acc. DIN EN 1092-1 type B1</li> </ul>
<p><b>Bemerkungen:</b></p> <ul style="list-style-type: none"> <li>Armatur nach PED 2014/68/EU</li> <li>AD2000 A4</li> <li>TA-Luft 2021 entsprechend</li> <li>ATEX 2014/34/EU</li> <li>Druck/Temperatur gemäß DIN EN 1092</li> <li>Endprüfung gemäß DIN EN 12266</li> <li>Festigkeit-Wasser PN*1,5; Dichtheit im Sitz-Wasser PN*1,1</li> <li>Angaben der Drehmomente „Schließen“ ohne Sicherheitsfaktor S=1,3 bis 1,5</li> <li>Alle Angaben sind unverbindlich</li> </ul>	<p><b>Remarks:</b></p> <ul style="list-style-type: none"> <li>Valve according PED 2014/68/EU</li> <li>AD2000 A4</li> <li>TA-Luft 2021 conform</li> <li>ATEX 2014/34/EU</li> <li>Pressure rating acc. DIN EN 1092</li> <li>Final testing acc. DIN EN 12266</li> <li>Shell pressure test water PN*1,5; closure pressure test water PN*1,1</li> <li>Information on the torques "Close" without safety factor S=1.3 to 1.5</li> <li>All information without obligation</li> </ul>

Fig. 114 (PN40)

Faltenbalgventil, Entlastungskegel, Handrad  
 aus GP240GH+N (-10°C bis +400°C)  
 DN125-250 PN40

Globe valve bellow seal,  
 pressure relief plug, handwheel  
 in GP240GH+N (-10°C to +400°C)



Pos.	Benennung	Designation	Material	WNr. / DIN
1	Gehäuse	body	GP240GH+N	1.0619N
2	Dichtfläche Gehäuse	body seat	Stellite	-
3	Kegel	disk	GP240GH+N	1.0619N
3.1	Dichtfläche Kegel	disk seat	13 Cr	-
4	Splint	lock bolt	13 Cr	-
5	Spindel	stem	X20Cr13	1.4021
6	Faltenbalg	bellow	X5CrNiMo17-12-2	1.4401
7	Dichtungsträger	seal adapter	X20Cr13	1.4021
8	Dichtung	gasket	Graphite	-
9	Bügelauflauf	yoke	GP240GH+N	1.0619N
10	Gewindebolzen	stud bolt	25CrMo4	1.7218
11	Stk.-Mutter	hexagon nut	25CrMo4	1.7218
12	Packung	packing	Graphite	-
13	Stopfbuchsbrille	gland flange	GP240GH+N	1.0619N
14	Splint	guide piece	13 Cr	-
15	Anzeige	indicator	C-Stahl	C- steel
16	Gewindebuchse	threaded bush	GJS-400-15	0.7040
17	Schmiernippel	grease nipple	CS	-
18	Handrad	handwheel	C-Stahl	-
19	Deckel	cover	C-Stahl	-
20	Klappschraube	hinged screw	25CrMo4	1.7218
21	Mutter	nut	25CrMo4	1.7218
22	Splint	lock bolt	SS	-
23	Anschweißstück	weld-on piece	X20Cr13	1.4021

DN	D	D1	D2	W	L	H	n	d2	b	f	Nm	U/Hub	Kg
125	270	220	188	350	400	390	8	26	26	3	110	32	62
150	300	250	218	400	480	400	8	26	28	3	135	40	92
200	375	320	285	500	600	495	12	30	34	3	180	50	148
250	450	385	245	500	730	660	12	33	38	3	270	70	210

Bei Überschreitung der in der untenstehenden Tabelle aufgeführten Differenzdrücke im geschlossenen Zustand, werden die Ventile mit Entlastungskegel ausgeführt. Die Ventile sind so in die Rohrleitung einzubauen, dass der Druck des Mediums auf dem Kegel lastet.

If the differential pressures listed in the table below are exceeded when closed, the valves are designed with a relief cone. The valves are to be installed in the pipeline in such a way that the pressure of the medium loads on the cone.

DN	65	80	100	125	150	200	250	300
$\Delta p$ (bar)	110	70	44	33	21	14	9	6

**Bemerkungen:**

- Armatur nach PED 2014/68/EU
- AD2000 A4
- TA-Luft 2021 entsprechend
- ATEX 2014/34/EU
- Druck/Temperatur gemäß DIN EN 1092
- Endprüfung gemäß DIN EN 12266
- Festigkeit-Wasser PN\*1,5; Dichtheit im Sitz-Wasser PN\*1,1
- Angaben der Drehmomente „Schließen“ ohne Sicherheitsfaktor S=1,3 bis 1,5
- Alle Angaben sind unverbindlich



**Remarks:**

- Valve according PED 2014/68/EU
- AD2000 A4
- TA-Luft 2021 conform
- ATEX 2014/34/EU
- Pressure rating acc. DIN EN 1092
- Final testing acc. DIN EN 12266
- Shell pressure test water PN\*1,5; closure pressure test water PN\*1,1
- Information on the torques "Close" without safety factor S=1.3 to 1.5
- All information without obligation