

Fig. 122 (PN16)

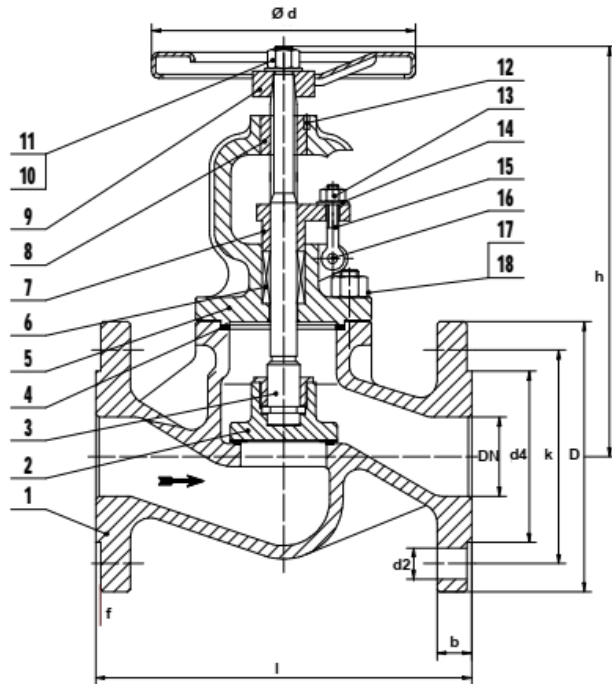
Absperrventil, Flachkegel, Handrad  
aus GP240GH+N (-10°C bis +400°C)  
DN15-150 PN16

Globe valve, flat disc, handwheel  
in GP240GH+N (-10°C to +400°C)  
DN15-150 PN16



Die F&M DIN Absperrventile wurden für die Anforderungen zum Einsatz in verfahrenstechnischen Anlagen, Öl und Gasanlagen, Petrochemie, Chemie und Kraftwerkstechnik entwickelt. Die europäischen, sowie die in Deutschland geltenden Richtlinien, Regelwerke und Normen wurden berücksichtigt. Die Absperrventile entsprechen somit im vollen Umfang der PED 2014/68/EU. Das installierte QS 9001- System garantiert für eine gleichbleibende Armaturenqualität.

The F&M DIN globe valves were developed for the requirements of application in process plants, oil and gas plants, petrochemistry, chemistry and power plant technology. The European, as well as in Germany valid guidelines, rules and standards were considered. The globe valves thus fully correspond to the PED 2014/68/EU. The installed QS 9001 system guarantees a constant quality level.



Pos.	Benennung	Designation	Material	WNr. / DIN
1	Gehäuse ≤ DN25	body ≤ DN25	C22.8	1.0460
1	Gehäuse > DN25	body > DN25	GP240GH+N	1.0619N
1.1	Dichtfläche Gehäuse	body seat	Stellit	-
2	Kegel	disc	GP240GH+N	1.0619N
2.1	Dichtfläche Kegel	disk seat	13 Cr	-
3	Spindel	stem	X20Cr13	1.4021
4	Dichtung	gasket	Graphite/SS	-
5	Bügelauflauf ≤ DN25	yoke ≤ DN25	C22.8	1.0460
5	Bügelauflauf > DN25	yoke > DN25	GP240GH+N	1.0619N
6	Packung	packing	Graphite	-
7	Stopfbuchsbrille	gland flange	GP240GH+N	1.0619N
8	Gewindebuchse	threaded	GJS-400-15	-
9	Handrad	handwheel	C-Stahl	1.0036
10/11	Handradmutter	handwheel nut	C25E	1.1181
12	Splint	lock bolt	-	-
13/14	Skt.-Mutter	hexagon nut	Ck35	1.1181
15	Klappschraube	hinged screw	Ck35	1.1181
16	Bolzen	bolt	Ck35	1.1181
17	Gewindebolzen	stud bolt	25CrMo4	1.7218
18	Stk.-Mutter	hexagon nut	25CrMo4	1.7218

DN	PN	D	k	d4	d	l	h	n	d2	b	f	Sp Ø	Nm	U/Hub	Kg
15	16/40	95	65	45	140	130	185	4	14	16	2	Tr12x3LH	10	5,5	4
20	16/40	105	75	58	140	150	185	4	14	18	2	Tr14x3LH	13	5,5	6
25	16/40	115	85	68	160	160	220	4	14	18	2	Tr16x4LH	16	4,5	7
32	16/40	140	100	78	160	180	220	4	18	18	2	Tr16x4LH	22	4,5	8
40	16/40	150	110	88	180	200	235	4	18	18	3	Tr18x4LH	30	5,5	11
50	16/40	165	125	102	180	230	255	4	18	20	3	Tr18x4LH	35	5	14
65	16	185	145	122	225	290	300	8	18	18	3	Tr22x5LH	45	4	19
80	16	200	160	138	250	310	335	8	18	20	3	Tr26x5LH	55	4	28
100	16	220	180	158	300	350	370	8	18	20	3	Tr26x5LH	70	8	42
125	16	250	210	188	350	400	440	8	18	22	3	Tr32x6LH	110	7	55
150	16	285	240	212	400	480	480	8	22	22	3	Tr36x6LH	135	8	82

**Baulängen, Anschlüsse:**

- Baulängen nach DIN EN 558-1 Grundreihe 1
- Flanschmaße nach DIN EN 1092-1
- Dichtleiste nach DIN EN 1092-1 Typ B1

**Face to face dimension, connections:**

- Face to face dimension acc. Din EN 558-1 basic series 1
- Flanges dimension acc. DIN EN 1092-1
- Flange face finish acc. DIN EN 1092-1 type B1

**Bemerkungen:**

- Armatur nach PED 2014/68/EU
- AD2000 A4
- TA-Luft 2002 / VDI2440 (Option), DIN EN ISO 15848 (Option)
- ATEX 2014/34/EU
- Druck/Temperatur gemäß DIN EN 1092
- Endprüfung gemäß DIN EN 12266
- Festigkeit-Wasser PN\*1,5; Dichtheit im Sitz-Wasser PN\*1,1
- Angaben der Drehmomente „Schließen“ ohne Sicherheitsfaktor S=1,3 bis 1,5
- Alle Angaben sind unverbindlich

**Remarks:**

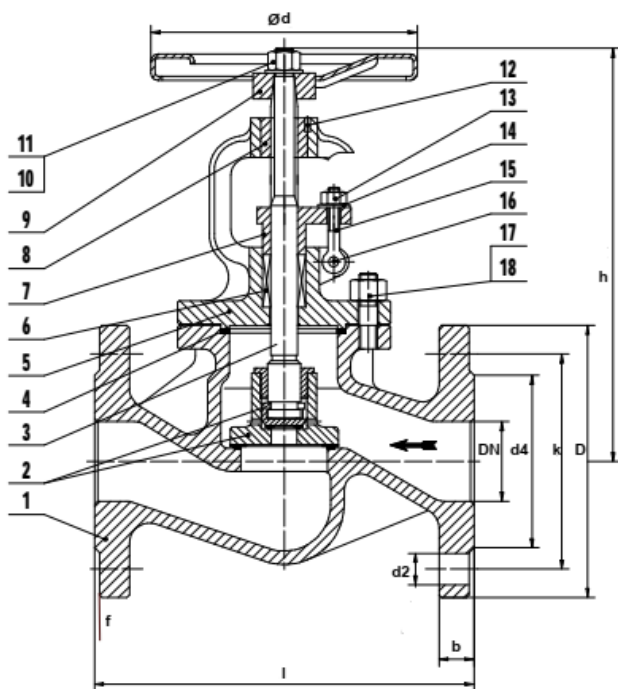
- Valve according PED 2014/68/EU
- AD2000 A4
- TA-Luft 2002 VDI2440 (option), DIN EN ISO 15848 (option)
- ATEX 2014/34/EU
- Pressure rating acc. DIN EN 1092
- Final testing acc. DIN EN 12266
- Shell pressure test water PN\*1,5; closure pressure test water PN\*1,1
- Information on the torques "Close" without safety factor S=1.3 to 1.5
- All information without obligation



Fig. 122 (PN16)

Absperrventil, Entlastungskegel, Handrad  
aus GP240GH+N (-10°C bis +400°C)  
DN200-250 PN16

Globe valve, pressure relief plug, handwheel  
in GP240GH+N (-10°C to +400°C)  
DN200-250 PN16



Pos.	Benennung	Designation	Material	WNr. / DIN
1	Gehäuse	body	GP240GH+N	1.0619N
1.1	Dichtfläche Gehäuse	body seat	Stellit	-
2	Keigel	disc	GP240GH+N	1.0619N
2.1	Dichtfläche Keil	wedge seat	13 Cr	-
3	Spindel	stem	X20Cr13	1.4021
4	Dichtung	gasket	Graphite/SS	-
5	Bügelauflsatz > DN50	yoke > DN50	GP240GH+N	1.0619N
6	Packung	packing	Graphite	-
7	Stopfbuchsbrille	gland flange	GP240GH+N	1.0619N
8	Gewindebuchse	threaded	GJS-400-15	-
9	Handrad	handwheel	C-Stahl	1.0036
10/11	Handradmutter	handwheel nut	C25E	1.1181
12	Splint	lock bolt	-	-
13/14	Skt.-Mutter	hexagon nut	Ck35	1.1181
15	Klappschraube	hinged screw	Ck35	1.1181
16	Bolzen	bolt	Ck35	1.1181
17	Gewindebolzen	stud bolt	25CrMo4	1.7218
18	Stk.-Mutter	hexagon nut	25CrMo4	1.7218

DN	PN	D	k	d4	d	l	h	n	d2	b	f	Sp Ø	Nm	U/Hub	Kg
200	16	340	295	268	500	600	495	12	22	24	3	Tr36x6LH	150	12	125
250	16	405	355	320	500	730	660	12	26	26	3	Tr42x7LH	210	16	265

Bei Überschreitung der in der untenstehenden Tabelle aufgeführten Differenzdrücke im geschlossenen Zustand, werden die Ventile mit Entlastungskegel ausgeführt. Die Ventile sind so in die Rohrleitung einzubauen, dass der Druck des Mediums auf dem Keigel lastet.

If the differential pressures listed in the table below are exceeded when closed, the valves are designed with a relief cone. The valves are to be installed in the pipeline in such a way that the pressure of the medium loads on the cone.

DN	65	80	100	125	150	200	250	300
Δp (bar)	10	70	44	33	21	14	9	6

<b>Baulängen, Anschlüsse:</b> <ul style="list-style-type: none"> <li>Baulängen nach DIN EN 558-1 Grundreihe 1</li> <li>Flanschmaße nach DIN EN 1092-1</li> <li>Dichtleiste nach DIN EN 1092-1 Typ B1</li> </ul>	<b>Face to face dimension, connections:</b> <ul style="list-style-type: none"> <li>Face to face dimension acc. Din EN 588-1 basic series 1</li> <li>Flanges dimension acc. DIN EN 1092-1</li> <li>Flange face finish acc. DIN EN 1092-1 type B1</li> </ul>
<b>Bemerkungen:</b> <ul style="list-style-type: none"> <li>Armatur nach PED 2014/68/EU</li> <li>AD2000 A4</li> <li>TA-Luft 2002 / VDI2440 (Option), DIN EN ISO 15848 (Option)</li> <li>ATEX 2014/34/EU</li> <li>Druck/Temperatur gemäß DIN EN 1092</li> <li>Endprüfung gemäß DIN EN 12266</li> <li>Festigkeit-Wasser PN*1,5; Dichtheit im Sitz-Wasser PN*1,1</li> <li>Angaben der Drehmomente „Schließen“ ohne Sicherheitsfaktor S=1,3 bis 1,5</li> <li>Alle Angaben sind unverbindlich</li> </ul>	<b>Remarks:</b> <ul style="list-style-type: none"> <li>Valve according PED 2014/68/EU</li> <li>AD2000 A4</li> <li>TA-Luft 2002 VDI2440 (option), DIN EN ISO 15848 (option)</li> <li>ATEX 2014/34/EU</li> <li>Pressure rating acc. DIN EN 1092</li> <li>Final testing acc. DIN EN 12266</li> <li>Shell pressure test water PN*1,5; closure pressure test water PN*1,1</li> <li>Information on the torques “Close” without safety factor S=1.3 to 1.5</li> <li>All information without obligation</li> </ul>

